

AquaThermica Compact

Levegő-víz hőszivattyús vízmelegítők új termékcsaládja használati melegvíz előállítására. Az AquaThermica Compact termékcsalád 100 és 150 literes kapacitású Modelleket tartalmaz falra szerelhető kivitelben.

Az AquaThermica Compact egy környezetbarát termék, amely megújuló energiaforrásokkal működik, így minimális CO₂-kibocsátást eredményez. A bejövő levegő hőmérsékletének széles tartományában működik, -5°C és 43°C között.

A+ energiasztálya sorolt termék akár 75%-kal alacsonyabb energiafogyasztásért.*



Megújuló energia



A+
energiahatékonysági
osztály



Alacsony
CO₂-kibocsátás



Elektronikus
léptetőmotor a pontosan
kiegyensúlyozott
hűtőközeg ciklushoz



Működési
hőmérséklet-
tartomány -5°C és
+43°C között



60°C-os használati
melegvíz csak a
hőszivattyúval



Akár 75%-kal
alacsonyabb
energiafogyasztás

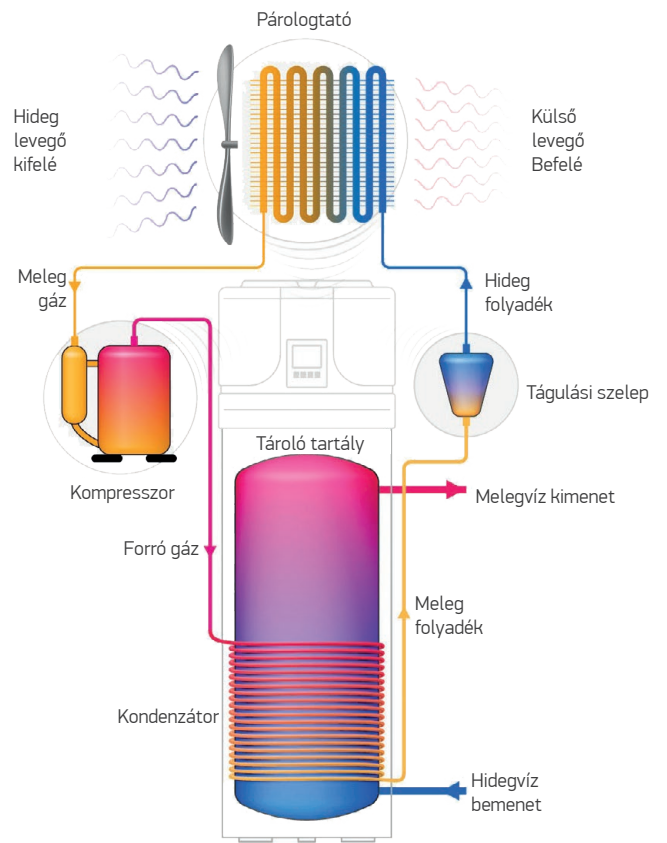


Felhasználóbarát
LED-kijelző

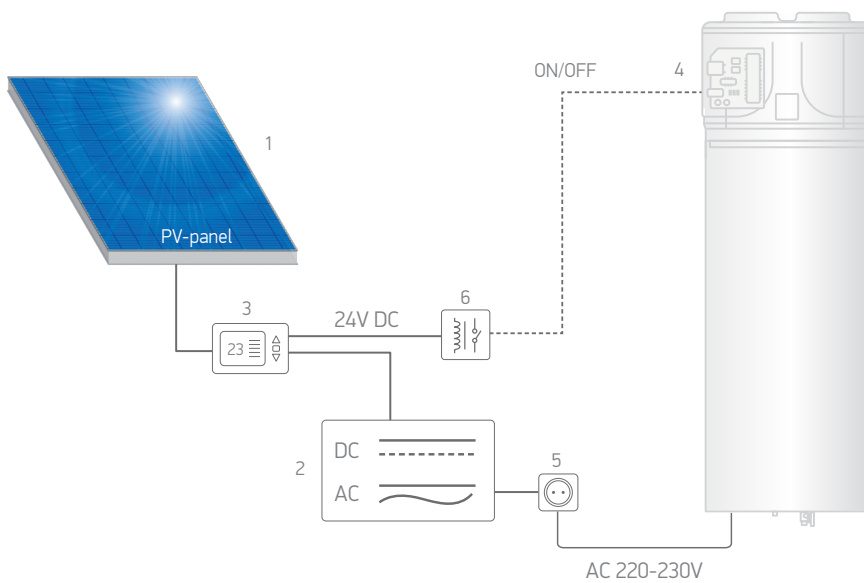


Környezetbarát
hűtőközeg

MŰKÖDÉSI ELV



CSATLAKOZTATHATÓSÁG A PV PANELHEZ

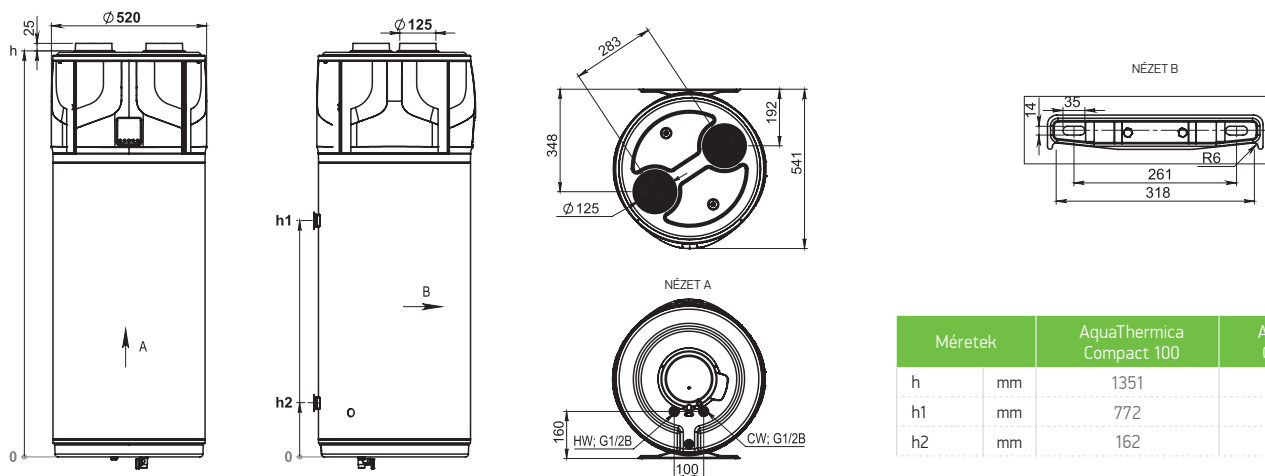


1. Fotovoltaikus panel
2. Inverter egyenáramról váltóáramra
3. A PV-rendszer vezérlőegysége
4. A készülék fő nyomtatott áramköri lapja
5. Fő elektromos tápegység
6. Relé (normál esetben nyitott)

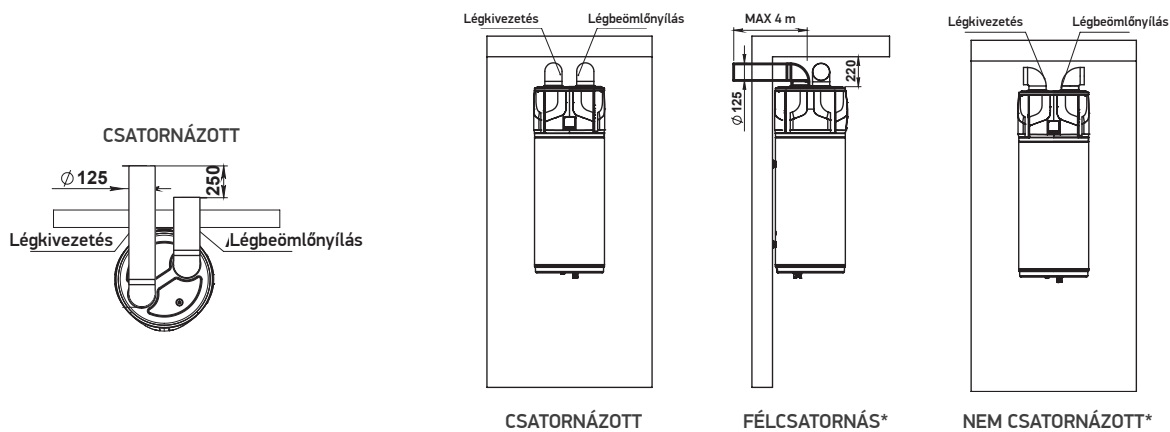
TECHNIKAI ADATOK

Modell		HPWH 3.2 100	HPWH 3.2 150
SAP szám	No	305766	305969
Teljesítményadatok		Egység	
Terhelési profil		M	L
Melegvíz-hőmérséklet beállítási pont	°C	55	55
Felmelegedési idő BOOST üzemmódban (A7/W10-55)	h:m	2:37	4:20
COP _{DHW}			
	(EN 16147:2017 - A20/W55)	3.7	3.9
	(EN 16147:2017 - A14/W55)	3.4	3.4
	(EN 16147:2017 - A7/W55)	2.8	2.8
Vízmelegítés energiahatékonysága / ErP-osztály			
	(EN 16147:2017 - A20/W55)	A++	A++
	(EN 16147:2017 - A14/W55)	A++	A++
	(EN 16147:2017 - A7/W55)	A+	A+
Éves energiafogyasztás AEC (EN 16147:2017 - A7/W55)	kWh/a	429.3	884.2
Kevert víz térfogata 40°-os hőmérsékleten / V40 (EN 16147:2017 - A7/W55) l	l	135	178
Névleges hőteljesítmény; P _{rated}			
	(EN 16147:2017 - A20/W55)	0.93	0.92
	(EN 16147:2017 - A14/W55)	0.79	0.80
	(EN 16147:2017 - A7/W55)	0.67	0.68
Elektromos adatok			
Tápegység	V	1/N/220-240	
Frekvencia	Hz	50	
Védettségi fok		IPX4	
HP maximális energiafogyasztás	kW	0.330+1,500 (e-heater) = 1.83	
Elektromos fűtőelem teljesítménye	kW	1.5	
A készülék maximális áramerőssége	A	1.4+6.5 (e-heater) = 7.9	
Szükséges túlterhelés elleni védelem	A	16A T biztosíték/ 16A automata kapcsoló, C karakterisztika (a tápellátó rendszerekre történő telepítés során várható)	
Belső hővédelem		Biztonsági termostát kézi visszaállítással 85°C	
Működési feltételek			
Min.÷ max. hőmérséklet hőszivattyú beszívott levegője (90% R.H.)	°C	-5 ÷ 43	
Min. ÷ max hőmérséklet telepítési hely	°C	4 ÷ 40	
Munkahőmérséklet			
Referencia használati melegvíz-hőmérséklet (EN 16147:2017)	°C	55	
Max. beállítható vízhőmérséklet [E-fűtéssel] (EN 16147:2017)	°C	60 [70]	
Tervezési jellemzők			
Kompresszor / Kompresszorvédelem		Forgókapcsolós / termikus megszakító automatikus visszaállítással	
Ventilátor		Centrifugális	
	A hőszivattyú rendelkezésre álló külső nyomása	Pa	60
	Kilövönnyílás átmérője	mm	125
	Névleges légkapacitás	m³/h	235 (60 Pa)
Motorvédelem		Belső termikus megszakító automatikus visszaállítással	
Kondenzátor		Alumínium; kívülről csomagolva, vízzel nem érintkezik	
Hűtőközeg		R513a	
Hűtőközeg töltet	g	760	
Globális felmelegedési potenciál		631	
CO ₂ -egyenérték (CO ₂ e)	t	0.480	
Leolvasztás		Aktív meleggázos leolvasztás "2-utas szeleppel"	
Automatikus Legionella-ellenes ciklus		YES	
Víz tároló kapacitás	l	98	143
Korrózióvédelem		Mg-anód Ø32x270 mm; 360g	
Hőszigetelés		50 mm merev PU	
Maximális üzemi nyomás - tárolótartály	Bar	8	
Hangteljesítményszint kültéren; L _{w,d0}	dB(A)	58	
Hangteljesítményszint beltéren; L _{w,i}	dB(A)	50	

MŰSZAKI RAJZOK ÉS MÉRETEK



LÉGCSATORNA-RENDSZER TELEPÍTÉSE



* 20 m³ szükséges hely

Accessories available in the package kit	Egységek	Kódok
Műanyag hüvely távtartó	2	108936
Alátét M10 DIN440 Zn	4	100751
Dübel 14x80 horog L 10x95 készlet	4	108096
Dielektromos szerelvénykészlet PA66GF30 R1/2 "M-G1/2 "F	1	103081
Biztonsági szelep 1/2" 8.3b	1	104292

További tartozékok	Kódok
Állvány falra szerelhető HPWH TESY*	109275

*150 literes modellhez, erősen ajánlott padlóállvány szerkezet használata. A padlóállvány külön rendelhető.

