



HOME

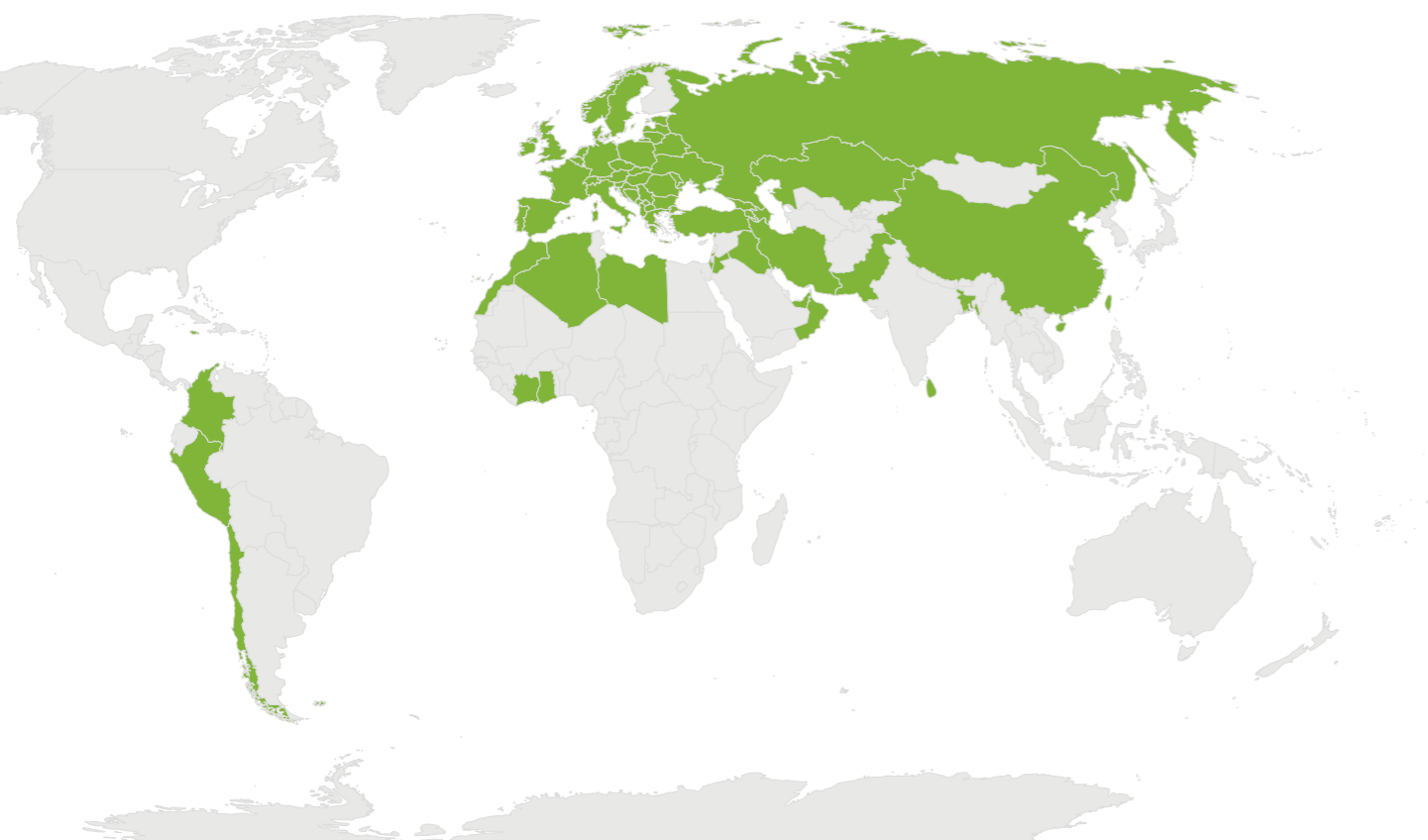


**ELEKTROMOS VÍZMELEGÍTŐK**



**TESY**

It's impressive



**TESY**  
It's impressive

TÖBB MINT  
55 ORSZÁG

4 KONTINENS

TÖBB MINT  
840 ALKALMAZOTT

4 GYÁR

## A TESY

A TESY az egyik vezető európai gyártó az elektromos felfűtésű, tároló rendszerű vízmelegítők, közvetett fűtésű víztartályok, elektromos fűtőberendezések és hőszivattyús vízmelegítők terén.

Az elmúlt évtizedben a TESY gyors fejlődést mutatott, olyan élvonalbeli termékek és szabadalmaztatott megoldások széles választékát mutatva be a világnak, amelyek megfelelnek az energiahatékonyság és a környezetvédelem jelenlegi követelményeinek.

A vállalat a legújabb technológiákba, a termelési kapacitás bővítésébe és új termékínálat bevezetésébe történő beruházásokkal folytatja fejlődését. 2017 októbere óta a TESY hivatalos tagja az EHPA-nak (European Heat Pump Association), amelynek célja, hogy technikai és pénzügyi támogatást nyújtson az európai, állami és helyi hatóságoknak a jogalkotási, szabályozási és energiahatékonysági kérdésekben.

A TESY az Európai Műszaki Bizottságnak is tagja, amely közvetlenül dolgozik az energiahatékonyságra vonatkozó európai szabályozás kidolgozásán, és amelynek keretében laboratóriumi vizsgálatokat és elemzéseket végzünk az elektromos vízmelegítőkön, ellenőrizve és validálva az európai szabályozásban leírt módszertant.



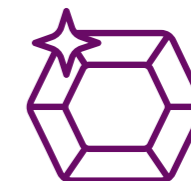
### KÜLDETÉS

Szívünkben és lelkünkben azon dolgozunk, hogy meleget vigyünk az Ön életébe.



### JÖVŐKÉP

Új mérce beállítása az iparágunkban, hogy globálisan elismertek legyünk az innováció és a dizájn vezetőjeként a melegvíz-előállító és fűtési megoldások terén. Nagyobb kényelem egyetlen érintésre.



### ÉRTÉKEK

#### ▷ SZENVEDÉLY

Lelkes szakemberek szenvedélyes csapata vagyunk, telve ambiciózus célokkal. Példamutatással vezetve kultúrát teremtünk amely arra ösztönzi az embereket, hogy tegyenek meg minden tőlük telhetőt. Szívünket lelkünket beleadjuk mindenbe, amivel foglalkozunk, hogy elősegítsük a dinamikus változást.

#### ▷ INNOVÁCIÓ

A TESY munkatársai nyitottak, tanulni vágyóak, valamint inspiráltak az alkotás tekintetében. A status quo-t megkérdőjelezve mindig a legújabb technológiákat alkalmazzuk a legmagasabb szintű funkcionalitás és a lenyűgöző dizájn érdekében.

#### ▷ BIZALOM

A TESY hosszú távú partnerkapcsolatainak alapvető erénye a nyitottság és az integritás közös jövőképe. Támogató, lojális és megbízható módon tartós termékeket kínálunk és minőségi szolgáltatást nyújtunk, az egyén tiszteltetésével tartása mellett.



**ELECTRIC WATER HEATERS**

oldalszám 4 A TESI  
 oldalszám 5 küldetése, jövőképe, értékei  
 oldalszám 6 A katalógus tartalma  
 oldalszám 7 A TESI szimbólumok magyarázata  
 oldalszám 8 Vállalati szintű társadalmi felelősségvállalás  
 oldalszám 10 A vízmelegítő kiválasztása  
 oldalszám 12 Miért jó választás a TESI?  
 oldalszám 14 Innovációk  
 oldalszám 16 Megoldások

**BELLISLIMO TERMÉKCSALÁD**

oldalszám 18 BelliSlimo Cloud  
 oldalszám 22 BelliSlimo Dry  
 oldalszám 23 BelliSlimo

**MODECO TERMÉKCSALÁD**

oldalszám 26 ModEco Cloud  
 oldalszám 28 ModEco Electronic  
 oldalszám 30 ModEco Ceramic  
 oldalszám 32 ModEco Ceramic hőcserélővel  
 oldalszám 34 ModEco  
 oldalszám 36 ModEco hőcserélővel  
 oldalszám 38 ModEco kettős integrált hőcserélővel  
 oldalszám 40 ModEco kettős integrált hőcserélővel

**BILIGHT TERMÉKCSALÁD**

oldalszám 42 BiLight  
 oldalszám 44 BiLight Slim  
 oldalszám 46 BiLight magas szinten hatékony hőcserélővel  
 oldalszám 48 BiLight kettős integrált hőcserélővel  
 oldalszám 50 BiLight Horizontal  
 oldalszám 52 BiLight Horizontal hőcserélővel  
 oldalszám 54 BiLight Horizontal hőcserélővel

**ANTICALC TERMÉKCSALÁD**

oldalszám 56 Anticalc  
 oldalszám 58 Anticalc Reversible

**COMPACT TERMÉKCSALÁD**

oldalszám 62 Compact 5  
 oldalszám 64 Compact 7  
 oldalszám 66 Compact 10/15  
 oldalszám 68 Compact 30

oldalszám 72 Energiamétermék

**TESY SZIMBÓLUMOK**

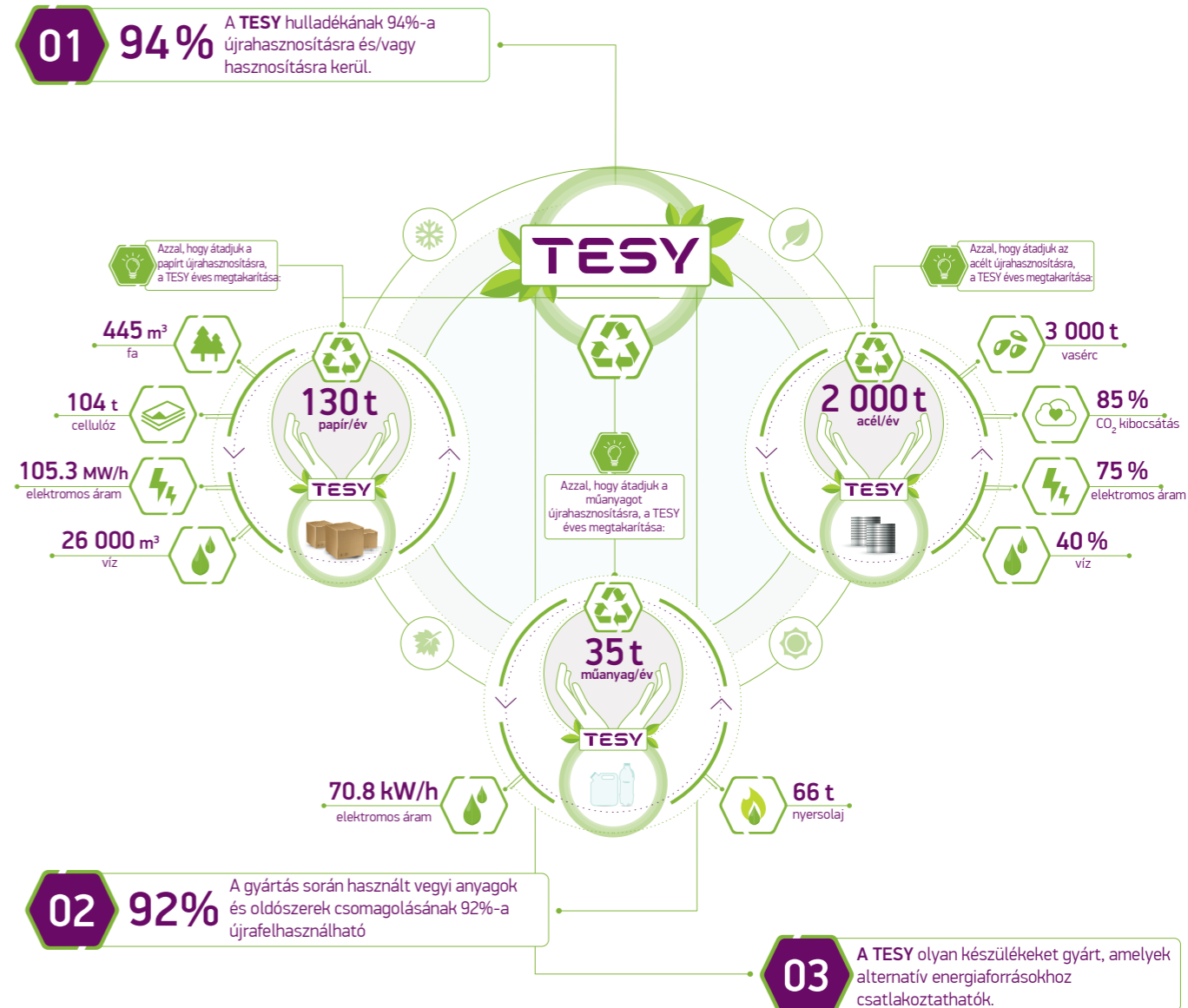
	TESY CLOUD		ECO SMART ÜZEMMÓD		ÉRINTŐPANEL
	ROZSDAMENTES ACÉLCSŐ		VÉKONY KIALAKÍTÁS		PLAZMAHEGESZTÉS
	HIGIÉNIAI TANÚSÍTVÁNY		RÉZ FŰTŐBETÉT		SZÁRAZ FŰTŐBETÉT
	NYOMÓ-FORGÓGOMB		KOMPAKT MÉRET		MOSOGATÓ FÖLÉ SZERELHETŐ
	INSUTECH TECHNOLÓGIA		TURBULÁTOR		PISTON EFFECT
	VÉDŐANÓD		NINCS HŐHÍD		KAPILLÁRIS TERMOSZTÁT
	VÍZKŐ ELLENI VÉDELEM		EGYSZERŰ TELEPÍTÉS		BILIGHT FUNKCIÓ
	ELEKTRONIKUS LCD-KIJELZŐ		KERÁMIA FŰTŐBETÉT		ÁLLÍTHATÓ HŐFOKSZABÁLYOZÓ
	CRYSTALTECH		MOSOGATÓ ALÁ SZERELHETŐ		



A TESY elkötelezett amellett, hogy integrálja a társadalmi felelősségvállalást minden üzleti irányelvébe és gyakorlatába, és ezáltal minimalizálja a termelés során a környezetre gyakorolt hatásokat.

Törekszünk rá, hogy folyamatosan javítsuk a bevált eljárásokat, és szigorúan követünk minden környezetvédelmi előírást.

Mivel a hangsúlyt a hatékonyságra helyezzük, készülékeink alternatív energiaforrásokkal is használhatók.



**TERMÉKTANÁCSADÓ**

**VEZÉRLÉS AZ INTERNETEN KERESZTÜL:**

1. ModEco Cloud
2. BelliSlimo Cloud
3. BelliSlimo Dry Cloud



**INTELLIGENS:**

1. ModEco Cloud
2. ModEco Electronic
3. BelliSlimo
4. BelliSlimo Cloud
5. BelliSlimo Dry



**KEMÉNY ÉS AGRESSZÍV VÍZ:**

1. ModEco Ceramic
2. Anticalc
3. BelliSlimo Dry



**KOMPAKT MÉRET:**

1. Compact 5
2. Compact 7
3. Compact 10 / 15
4. Compact 30



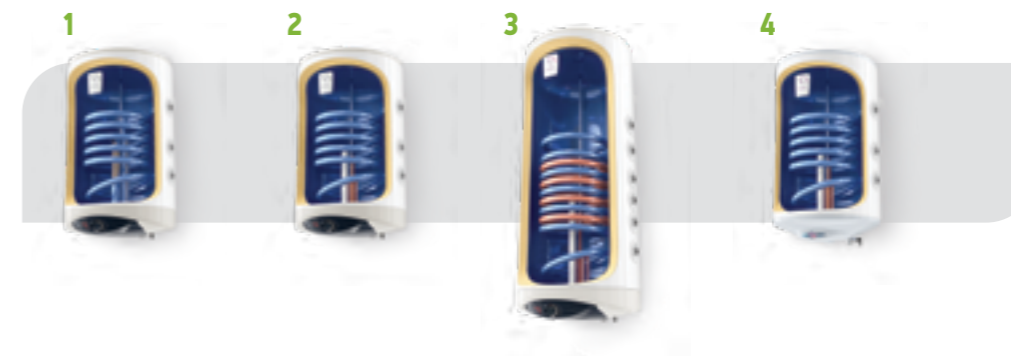
**HELYTAKARÉKOS:**

1. BiLight Slim
2. BelliSlimo
3. BiLight Horizontal Slim



**ALTERNATÍV ENERGIAFORRÁS:**

1. ModEco Ceramic hőcserélővel
2. ModEco hőcserélővel
3. ModEco kettős integrált hőcserélővel
4. BiLight magas szinten hatékony hőcserélővel
5. BiLight kettős integrált hőcserélővel
6. BiLight Horizontal hőcserélővel







## MIÉRT A TESI?

*mert vele együtt megkapja....*

- **A vízmelegítő** valós idejű felügyeletének és ellenőrzésének kényelmét bármikor és bárhol, kiválóan védett internetkapcsolaton keresztül.
- **A luxust**, hogy olyan intelligens készüléket használjon, amely gondoskodik a mindennapjairól, pontosan akkor biztosítja a meleg vizet, amikor szüksége van rá.
- **A biztonságot**, amit egy robusztus és tartós víztartályra való támaszkodás nyújthat.
- **A készülék** könnyű tisztításának és szervizelésének kényelmét annak élethosszig tartó kiváló működése érdekében.
- **Annak örömet**, hogy maradéktalanul élvezheti mindazt a forró vizet, amire Önnek és szeretteinek szüksége van.

## A TESI CLOUD ÉS A TESI CLOUD ALKALMAZÁS



**TESI Cloud** és a TESI Cloud alkalmazás együttesen biztosítják a vízmelegítő valós idejű felügyeletét és vezérlését az interneten keresztül bármikor és bárhol. A készülék felszerelése és bekötése egyszerű és intuitív. Az előnyben részesített üzemmódok biztonsági mentésének és helyreállításának biztosítása áram- vagy internetkimaradás esetén. A vízmelegítő és a felhő közötti kapcsolat titkosított és rendkívül biztonságos, garantálva a védelmet a nem kívánt hozzáféréssel szemben. A kettő vagy több elektromos vízmelegítő összekapcsolásának lehetősége lehetővé teszi a gyors és kényelmes csoportos vezérlést. A pontos programozás és a távvezérlés révén a villanyszámla is csökken.

A TESI Cloud alkalmazás könnyű hozzáférést biztosít a különböző funkciókhoz:

- **Heti programozás** – az elektromos vízmelegítő heti működésének beállítására szolgál. A hét minden napjára és a nap minden órájára ütemterv hozható létre az ügyfél preferenciái szerint.
- **Vakáció üzemmód** – olyan helyzetekre szolgál, amikor az ügyfél egy ideig nem lesz otthon. A távollét időtartamát, a várható visszatérési dátumot és a víz kívánt hőmérsékletét beállítva az elektromos vízmelegítő tudni fogja, hogy a fogyasztó mikorra várható, és elegendő meleg vizet fog addigra szolgáltatni. A vakáció ideje alatt a készülék fagyásgátló üzemmódban működik.
- **Energiakalkulátor** – lehetővé teszi az elfogyasztott energia egyszerű nyomon követését az elektromos vízmelegítő működésének kezdete vagy a kalkulátor legutóbbi nullázása óta.
- **Turbó funkció** – egyszeri felmelegítés a maximális hőmérsékletre.

## ECO SMART ÜZEMMÓD

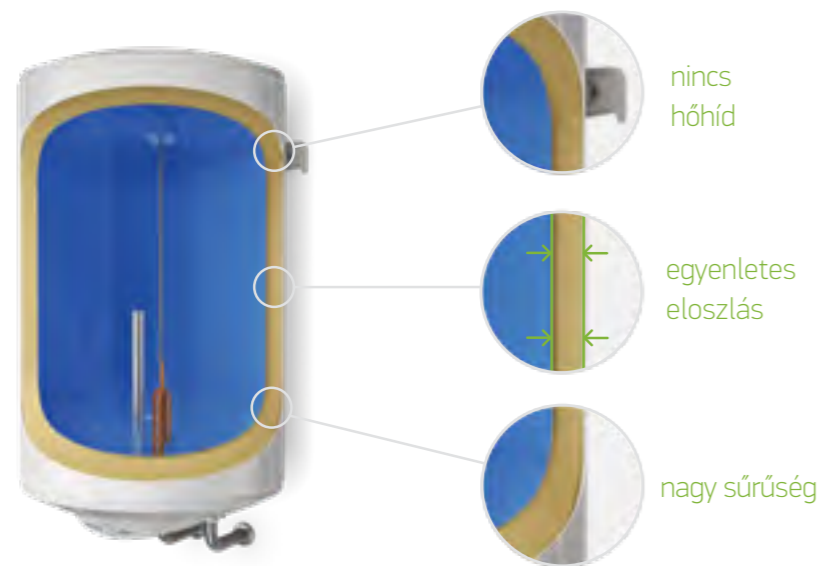


**ECO SMART ÜZEMMÓD** - intelligens és öntanuló üzemmód, amely heti szinten akár 18%-os energiamegtakarítást is biztosíthat.

Az **ECO Smart** üzemmód anélkül segít csökkenteni a villanyszámlát, hogy a meleg víz mennyisége vagy a felhasználó kényelme csökkenne. Az elektronikus vezérlés szoftvere a mesterséges intelligenciához hasonlóan önállóan követi és megjegyzi a felhasználó szokásait, létrehozva így egy időbeosztást, majd eszerint szabályozza a készülék működését. Ez biztosítja, hogy pontosan akkor legyen meleg víz, amikor szükség van rá.

Az ECO Smart üzemmód lehetővé teszi a maximális hőmérsékletre történő egyszeri felfűtést is a beállított működési ütemterv megváltoztatása nélkül (Turbó).

## INSUTECH



INSUTECH egy speciális technológia, amely olyan rendkívül hatékony szigetelést hoz létre, ami a vizet a felhasználásáig melegen tartja. Kiküszöböli a víztartály és a tartószerkezet közötti hőhidat, ami akár 16%-kal alacsonyabb hővesztéséget eredményez.

A víztartály és a külső köpeny pontosan párhuzamos elhelyezkedése garantálja a szigetelés megfelelő sűrűségét és egyenletes eloszlását. A CFC- és HCFC-mentes PU formula biztonságos és környezetbarát szigetelést tesz lehetővé.

## PISTON EFFECT



NORMÁL VÍZMELEGÍTŐ



DUGATTYÚFŰVŐKA

TESY VÍZMELEGÍTŐ

Forradalmi megoldás a több meleg víz érdekében. A bemeneti fűvőka kialakítása **DUGATTYÚT** hoz létre – a keverési területen lévő nyomás kiegyenlítésével lassítva a készülékbe beérkező hideg víz hűtő hatását a már felmelegített vízre. Az ÚJ dugattyúfűvőkával a vízszintes TESI vízmelegítő hasonló mennyiségű meleg vizet szolgáltat, mint a függőleges.

## TURBULÁTOR



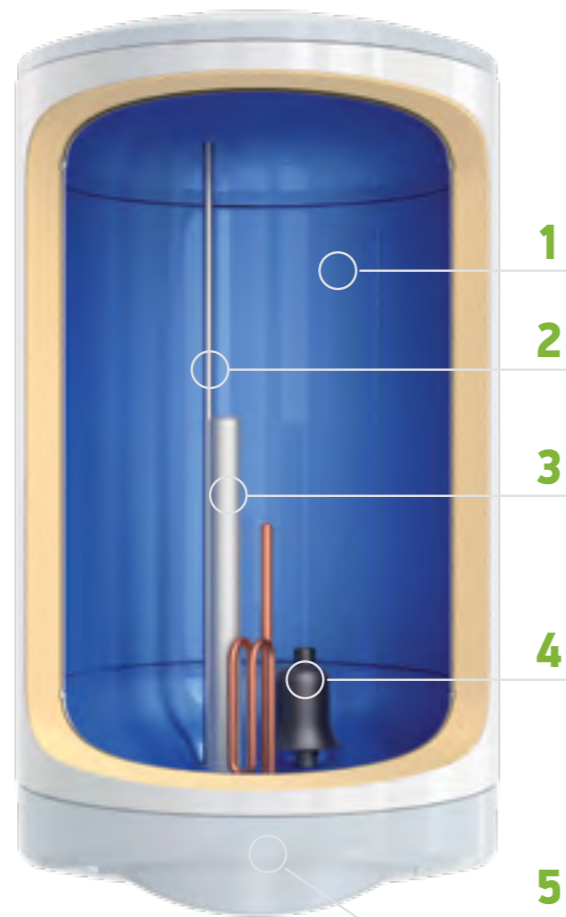
A **TURBULÁTOR** egy, a hőcserélő cső teljes hosszában speciális perforációval ellátott különleges fémbetét. Megtöri a hőcserélőn keresztül keringő folyadék forró magját, a hőcserélő belső falához terelve azt, így növelve a hőcserélő hatékonyságát a tartályban lévő víznek történő hőátadás terén.

## PLAZMAHEGESZTÉS



A **PLAZMAHEGESZTÉS** számítógéppel segített módon, alacsony hegesztési hőmérsékletet alkalmazva kiváló minőségű és tartós kötést biztosít a víztartály hengerét alkotó acéllemezek szélei között. A hegesztési folyamat során hozzáadott anyagok hiánya simább felületet hoz létre, ami kiváló minőségű zománcozást biztosít.





## 1 CRYSTALTECH VÉDELEM

A **CrystalTech** egy új, precíz zománcbevonat a víztartályon a korrózió elleni védelem érdekében. A technológiailag magasabb szintű zománczási eljárás precizitása egyenletes eloszlást biztosít a teljes felületen. Eközben a jobb tapadás a fémhez a vízmelegítő tartósságát növeli. A zománcpor nagyobb titántartalma megnöveli a szilárdságot, a víztartálynak pedig hosszabb élettartamot biztosít, a vízminőségtől függetlenül.

## 2 ROZSDAMENTES ACÉL MELEGVÍZCSŐ

A TESY elektromos vízmelegítők melegvízcsöve rozsdamentes **acélból készül**, amely ellenáll a tartály belsejében uralkodó magas hőmérsékletnek és nyomásnak, problémamentes működést garantálva a vízmelegítő teljes élettartama alatt.

## 3 VÉDŐANÓD

A **magnézium anód** a CrystalTech zománcbevonatot védi a problémamentes működés és a víztartály hosszabb élettartama érdekében. A védőanód egyszerűen cserélhető.

## 4 PISTON

Forradalmi megoldás a több meleg víz érdekében.

## 5 NAGY MÉRETŰ KARIMA

A **karima** kellően nagy ahhoz, hogy az elektromos vízmelegítő könnyen tisztítható és karbantartható legyen.

## UNIVERZÁLIS SZERELŐLAP

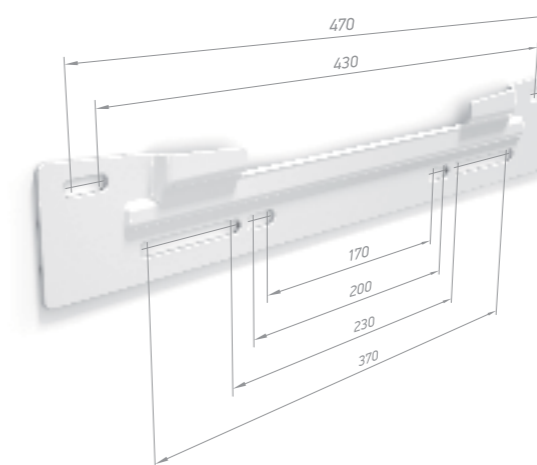
Az univerzális szerelőlap a vízmelegítő egyszerű cseréjét teszi lehetővé a fal további fúrása nélkül.

### ➤ Egyszerű felszerelés 2 lépésben:

- 1 lépés:** A szerelőlap felszerelése a falba elkészített meglévő furatokat felhasználva
- 2 lépés:** A vízmelegítő felszerelése a saját szerelőlapja segítségével (további rögzítőelemek felhasználása nélkül)

### ➤ Biztonságos és tartós

### ➤ Elegáns dizájn

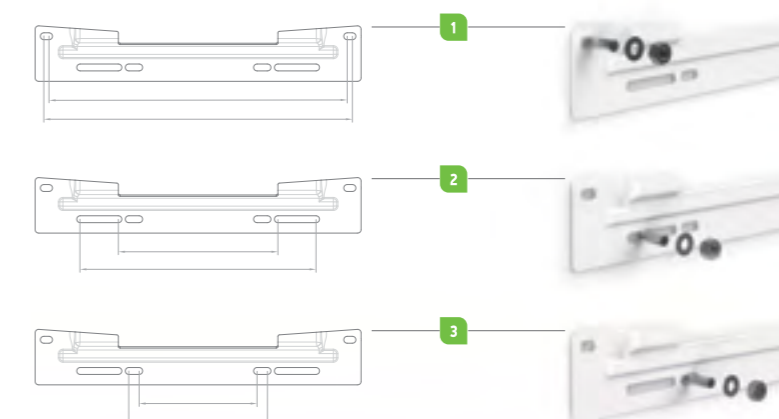


1. lépés



2. lépés

1, 2, 3 - A meglévő furatok közti eltérő távolság





# BelliSlimo

*Egy műalkotás*

## BelliSlimo Cloud

A BelliSlimo Cloud az internetre csatlakoztatható TESI Cloud termékcsalád legújabb tagja. Az iOS és Android rendszeren is elérhető TESI Cloud alkalmazással intuitív programozást és felügyeletet biztosít.

## BelliSlimo

A Bellislimo modern olasz dizájnjal és legújabb technológiáival új iparági mércét állít fel. Vékony sziluett, függőleges vagy vízszintes elhelyezés, az első zuhanyzás pedig már kevesebb mint 40 perc alatt megtörténhet.

## BelliSlimo Dry

A BelliSlimo Dry megoldást jelent ott, ahol a kemény vagy agresszív vízzel rendelkező régiókban kiemelt fontosságú a helytakarékoság. Négy rozsdamentes acélból készült száraz fűtőbetét biztosítja a vízkő elleni védelmet, a zajmentes működést és a hosszú élettartamot.



## BelliSlimo Cloud

### VEZÉRLÉS AZ INTERNETEN KERESZTÜL:

- A vízmelegítő egyszerűen felszerelhető és összekapcsolható a **TESY Cloud alkalmazással**
- Az energiafogyasztás nyomon követése az energiakalkulátorral

### RÉZ VAGY SZÁRAZ FŰTŐBETÉTEK

**B ENERGIAOSZTÁLY:** A kategória legmagasabb energiaosztálya

**ELFORDÍTHATÓ:** Függőlegesen és vízszintesen is felszerelhető

**ECO SMART ÜZEMMÓD:** Intelligens és öntanuló üzemmód, amely heti szinten akár 18%-os energiamegtakarítást is biztosíthat

### GYORSAN RENDELKEZÉSRE ÁLLÓ ELSŐ ZUHANY:

Gyorsan felmelegíti az első zuhanyhoz szükséges vízmennyiséget

**VAKÁCIÓ ÜZEMMÓD:** Mire hazaér a család a nyaralásból, rendelkezésre áll a kellő mennyiségű meleg víz

**TURBÓ FUNKCIÓ:** Egyszeri felmelegítés a maximális hőmérsékletre

**HETI PROGRAM:** Lehetővé teszi a személyre szabott programozást a hét minden napjára és a nap minden órájára

**VISSZASZÁMLÁLÓ:** Jelzi, hogy mennyi idő van még hátra, amíg a vízmelegítő eléri a kívánt hőmérsékletet

Méret **TARTOMÁNY** 50 - 100

TÍPUS		BELLISLIMO CLOUD DRY 50		BELLISLIMO CLOUD DRY 80		BELLISLIMO CLOUD DRY 100		BELLISLIMO CLOUD 50		BELLISLIMO CLOUD 80		BELLISLIMO CLOUD 100	
KÓD		GCR 502724D E31 ECW		GCR 802724D E31 ECW		GCR 1002724D E31 ECW		GCR 502722 E31 ECW		GCR 802722 E31 ECW		GCR 1002722 E31 ECW	
Névleges teljesítmény	W	1200 / 2400		1200 / 2400		1200 / 2400		1200/2200		1200/2200		1200/2200	
Szigetelés		V	H	V	H	V	H	V	H	V	H	V	H
Melegítési idő -Δ t 45 K (15 - 60° C)		1h 18 min		2h 07 min		2h 36 min		1h 20 min		2h 11 min		2h 41 min	
Éves áramfogyasztás, AEC	kWh	1269	1268	1272	1219	1242	1272	1241	1241	1256	1256	1281	1281
Energiaosztály		B	B	B	B	B	B	B	B	B	B	B	B
Terhelési profil		M	M	M	M	M	M	M	M	M	M	M	M
*T alapbeállítás	°C	80	80	80	80	80	80	80	80	80	80	78	69
**V 40	L	83	68	140	105	154	105	80	70	140	109	171	103
***T max	°C	80	80	80	80	80	80	80	80	80	80	78	78
****Max 40	L	83	68	140	105	154	105	80	72	140	109	170	120
Valós úrtartalom	L	40		65		80		40		65		80	

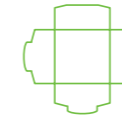
A BEMUTATOTT ADATOK A FÜGGŐLEGES SzigetelésRE ÉRVÉNYESEK

\*T alapbeállítás – a gyártó által az adott elektromos vízmelegítő típuson beállított optimális üzemi hőmérséklet

\*\*V 40 – az a melegvíz-mennyiség, amelyet az elektromos vízmelegítő T alapbeállítás üzemmódban működve előállít

\*\*\*T max – az elektromos vízmelegítő maximális üzemi hőmérséklete

\*\*\*\*Max 40 – a maximális melegvíz-mennyiség, amelyet az elektromos vízmelegítő maximális hőmérsékleten működve előállít.



ELFORDÍTHATÓ TÍPUSOK



TESY CLOUD



ECO SMART ÜZEMMÓD



ELEKTRONIKUS LCD-KIJELZŐ



ÉRINTŐPANEL



INSUTECH TECHNOLOGIA



NINCS HŐHÍD



CRYSTALTECH



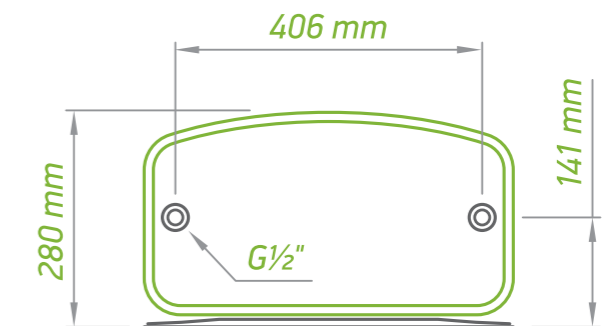
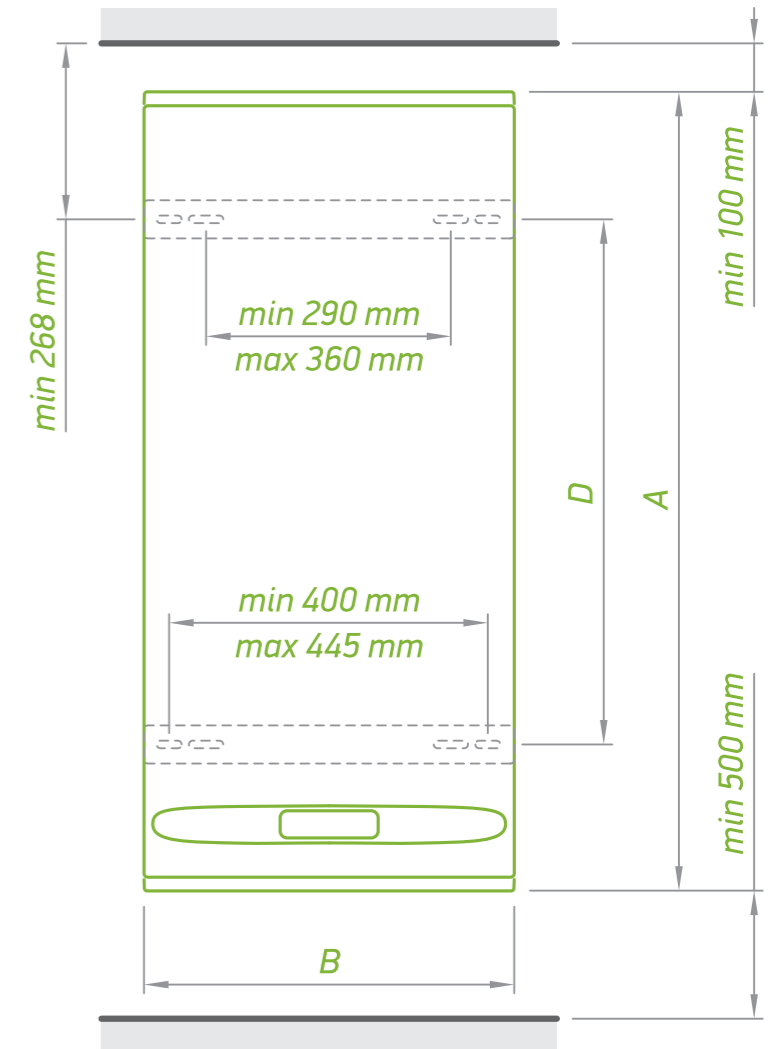
ROZSDAMENTES ACÉLCŐSŐ



HIGIÉNIAI TANÚSÍTVÁNY



EGYSZERŰ TELEPÍTÉS



A TERMÉK MÉRETEI		BELLISLIMO CLOUD DRY 50	BELLISLIMO CLOUD DRY 80	BELLISLIMO CLOUD DRY 100	BELLISLIMO CLOUD 50	BELLISLIMO CLOUD 80	BELLISLIMO CLOUD 100
KÓD		GCR 502724D E31 ECW	GCR 802724D E31 ECW	GCR 1002724D E31 ECW	GCR 502722 E31 ECW	GCR 802722 E31 ECW	GCR 1002722 E31 ECW
magasság (A)	mm	709	1053	1287	709	1053	1279
szélesség (B)	mm	490	490	490	490	490	490
mélység (C)	mm	280	280	280	280	280	280
D	mm	405	695	880	405	695	880





## BelliSlimo Dry

- **KETTŐS SZÁRAZ FŰTŐBETÉT**
- **B ENERGIAOSZTÁLY:** A kategória legmagasabb energiaosztálya
- **ELFORDÍTHATÓ:** Függőlegesen és vízszintesen is felszerelhető
- **ECO SMART ÜZEMMÓD:** Intelligens és öntanuló üzemmód, amely heti szinten akár 18%-os energiamegtakarítást is biztosíthat
- **DUPLA TARTÁLY:** Két víztartály különálló száraz fűtőbetétekkel
- **GYORSAN RENDELKEZÉSRE ÁLLÓ ELSŐ ZUHANY:** Gyorsan felmelegíti az első zuhanyhoz szükséges vízmennyiséget
- **VAKÁCIÓ ÜZEMMÓD:** Mire hazaér a család a nyaralásból, rendelkezésre áll a kellő mennyiségű meleg víz
- **TURBÓ FUNKCIÓ:** Egyszeri felmelegítés a maximális hőmérsékletre
- **HETI PROGRAM:** Lehetővé teszi a személyre szabott programozást a hét minden napjára és a nap minden órájára
- **VISSZASZÁMLÁLÓ:** Jelzi, hogy mennyi idő van még hátra, amíg a vízmelegítő eléri a kívánt hőmérsékletet
- Mérettartomány 50 - 100

TÍPUS	BELLISLIMO DRY 50		BELLISLIMO DRY 80		BELLISLIMO DRY 100		
KÓD	GCR 502724D E31 EC		GCR 802724D E31 EC		GCR 1002724D E31 EC		
Névleges teljesítmény	W	1200 / 2400	1200 / 2400	1200 / 2400	1200 / 2400	1200 / 2400	
Szigetelés	V	H	V	H	V	H	
Melegítési idő -Δ t 45 K (15 - 60° C)		1h 18 min	2h 07 min	2h 07 min	2h 36 min	2h 36 min	
Éves áramfogyasztás, AEC	kWh	1269	1268	1272	1219	1242	1272
Energiaosztály		B	B	B	B	B	B
Terhelési profil		M	M	M	M	M	M
*T alapbeállítás	°C	80	80	80	80	80	80
**V 40	L	83	68	140	105	154	105
***T max	°C	80	80	80	80	80	80
****Max 40	L	83	68	140	105	154	105
Valós úrtartalom	L	40	40	65	65	80	80

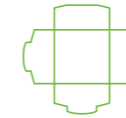
A BEMUTATOTT ADATOK A FÜGGŐLEGES SzigetelésRE ÉRVÉNYESEK

\*T alapbeállítás – a gyártó által az adott elektromos vízmelegítő típuson beállított optimális üzemi hőmérséklet

\*\*V 40 – az a melegvíz-mennyiség, amelyet az elektromos vízmelegítő T alapbeállítás üzemmódban működve előállít

\*\*\*T max – az elektromos vízmelegítő maximális üzemi hőmérséklete

\*\*\*\*Max 40 – a maximális melegvíz-mennyiség, amelyet az elektromos vízmelegítő maximális hőmérsékleten működve előállít.



ELFORDÍTHATÓ TÍPUSOK



SZÁRAZ FŰTŐBETÉT



ECO SMART ÜZEMMÓD



ELEKTRONIKUS LCD-KIJELZŐ



ÉRINTŐPANEL



INSUTECH TECHNOLOGIA



NINCS HŐHÍD



ROZSDAMENTES ACÉLCŐSŐ



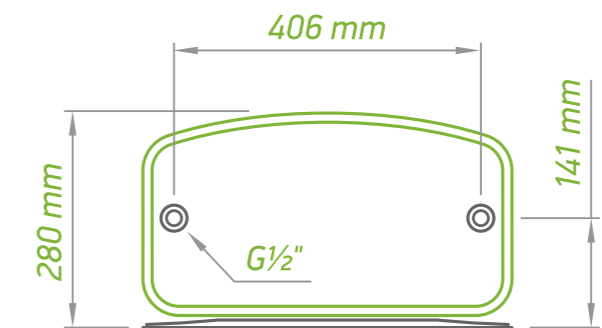
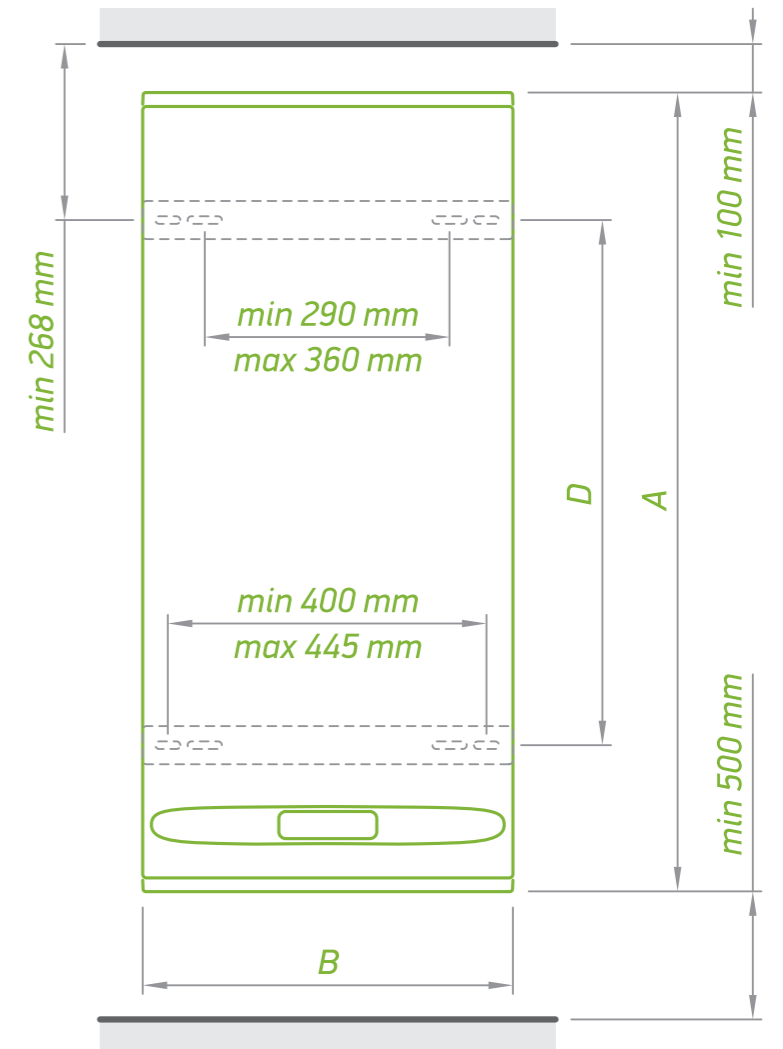
HIGIÉNIAI TANÚSÍTVÁNY



CRYSTALTECH



EGYSZERŰ TELEPÍTÉS



A TERMÉK MÉRETEI	BELLISLIMO DRY 50	BELLISLIMO DRY 80	BELLISLIMO DRY 100	
CODE	GCR 502724D E31 EC	GCR 802724D E31 EC	GCR 1002724D E31 EC	
magasság (A)	mm	709	1053	1287
szélesség (B)	mm	490	490	490
mélység (C)	mm	280	280	280
D	mm	405	695	880





**BelliSlimo**

- **2 RÉZ FŰTŐBETÉTS**
- **B ENERGIAOSZTÁLY:** A kategória legmagasabb energiaosztálya
- **ELFORDÍTHATÓ:** Függetlenül és vízszintesen is felszerelhető
- **ECO SMART ÜZEMMÓD:** Intelligens és öntanuló üzemmód, amely heti szinten akár 18%-os energiamegtakarítást is biztosíthat
- **DUPLA TARTÁLY:** Két víztartály különálló réz fűtőbetétekkel
- **GYORSAN RENDELKEZÉSRE ÁLLÓ ELSŐ ZUHANY:** Gyorsan felmelegíti az első zuhanyhoz szükséges vízmennyiséget
- **VAKÁCIÓ ÜZEMMÓD:** Mire hazaér a család a nyaralásból, rendelkezésre áll a kellő mennyiségű meleg víz
- **TURBÓ FUNKCIÓ:** Egyszeri felmelegítés a maximális hőmérsékletre
- **HETI PROGRAM:** Lehetővé teszi a személyre szabott programozást a hét minden napjára és a nap minden órájára
- **VISSZASZÁMLÁLÓ:** Jelzi, hogy mennyi idő van még hátra, amíg a vízmelegítő eléri a kívánt hőmérsékletet
- Mérettartomány 30 - 100

TÍPUS		BELLISLIMO 30	BELLISLIMO 50	BELLISLIMO 80	BELLISLIMO 100
KÓD		GCR 302712 E31 EC	GCR 502722 E31 EC	GCR 802722 E31 EC	GCR 1002722 E31 EC
Névleges teljesítmény	W	1200/1200	1200/2200	1200/2200	1200/2200
Szigetelés	V H	V H	V H	V H	V H
Melegítési idő -Δ t 45 K (15 - 60° C)	h:min	1:05	1:20	2:11	2:41
Éves áramfogyasztás, AEC	kWh	482 493	1241 1241	1256 1256	1281 1281
Energiaosztály		A B	B B	B B	B B
Terhelési profil		S S	M M	M M	M M
*T alapbeállítás	°C	79 79	79 79	78 78	78 69
**V 40	L	47 45	80 70	140 109	171 103
***T max	°C	79 79	79 79	78 78	78 78
****Max 40	L	47 45	80 70	140 109	171 120
Valós úrtartalom	L	25	40	65	80

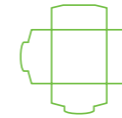
A BEMUTATOTT ADATOK A FÜGGŐLEGES SzigetelésRE ÉRVÉNYESEK

\*T alapbeállítás – a gyártó által az adott elektromos vízmelegítő típuson beállított optimális üzemi hőmérséklet

\*\*V 40 – az a melegvíz-mennyiség, amelyet az elektromos vízmelegítő T alapbeállítás üzemmódban működve előállít

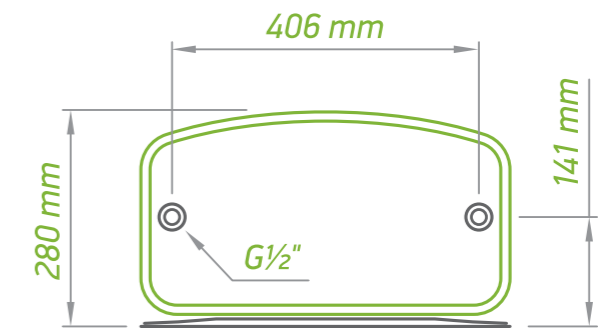
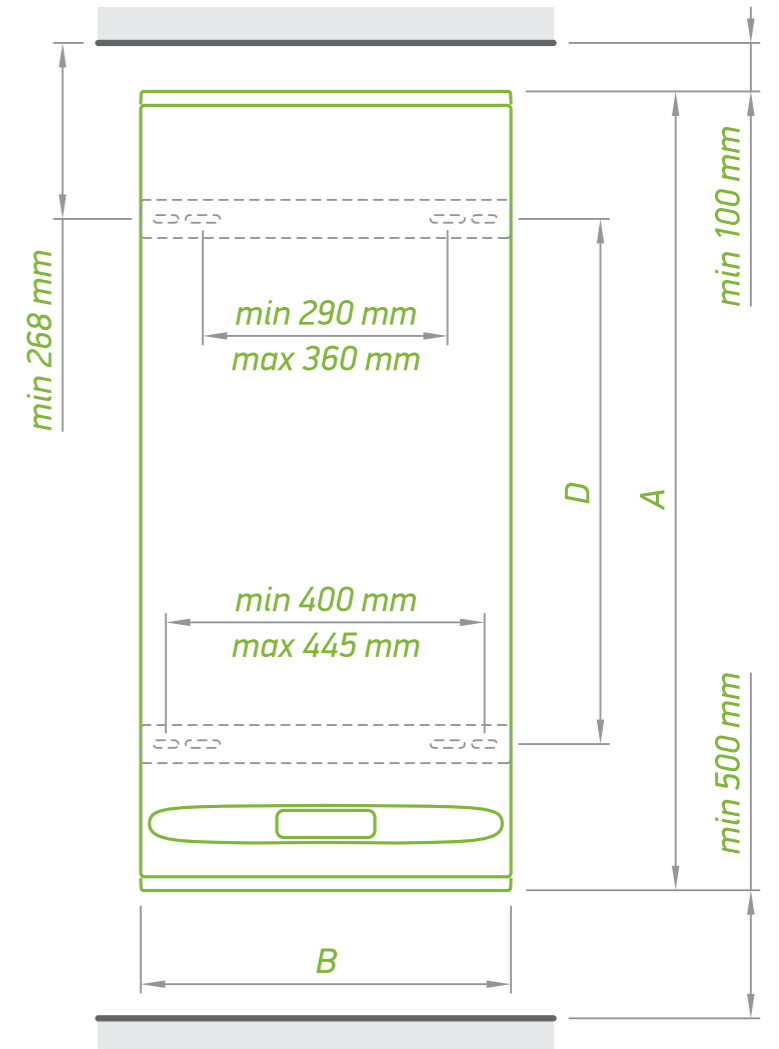
\*\*\*T max – az elektromos vízmelegítő maximális üzemi hőmérséklete

\*\*\*\*Max 40 – a maximális melegvíz-mennyiség, amelyet az elektromos vízmelegítő maximális hőmérsékleten működve előállít.



ELFORDÍTHATÓ TÍPUSOK

- ECO SMART ÜZEMMÓD
- CRYSTALTECH
- ELEKTRONIKUS LCD-KIJELZŐ
- ÉRINTŐPANEL
- INSUTECH TECHNOLOGIA
- NINCS HŐHÍD
- ROZSDAMENTES ACÉLCső
- HIGIÉNIAI TANUSÍTVÁNY
- EGYSZERŰ TELEPÍTÉS
- RÉZ FŰTŐBETÉT



A TERMÉK MÉRETEI		BELLISLIMO 30	BELLISLIMO 50	BELLISLIMO 80	BELLISLIMO 100
CODE		GCR 302712 E31 EC	GCR 502722 E31 EC	GCR 802722 E31 EC	GCR 1002722 E31 EC
magasság (A)	mm	492	704	1053	1279
szélesség (B)	mm	490	490	490	490
mélység (C)	mm	280	280	280	280
D	mm	165	405	695	880



# ModEco

*Modern dizájn, intelligens technológia*

- Következő generációs elektromos vízmelegítők, amelyek ötvözik a modern dizájnt és a környezetbarát intelligens technológiát.
- A **ModEco** családban megtalálható minden olyan termék- és technológiai innováció, amelyet az emberek elvárnak a TESI-től. A 32 mm vastag, nagy hatékonyságú PU szigetelés alacsony hővesztést garantál, és megfelel az európai piacok legmagasabb követelményeinek.
- A **ModEco** család tagjai:
  - **ModEco Cloud Sorozat** - megadja a kényelmet, hogy interneten keresztül felügyelje és vezérelje vízmelegítőjét, bármikor, bárhol.
  - **ModEco Electronic Sorozat** - intelligens üzemmód az energiaköltségek csökkentése érdekében, a meleg víz mennyiségének és a felhasználó kényelmének a feláldozása nélkül.
  - **ModEco Ceramic Sorozat** - kerámia fűtőelemmel rendelkezik, amely megbízható védelmet nyújt az agresszív vízzel szemben.
  - **ModEco Sorozat** - réz fűtőelemmel ellátott, hőcserélős vagy anélküli, valamint dupla hőcserélővel ellátott változatokkal.



## ModEco Cloud

### VEZÉRLÉS AZ INTERNETEN KERESZTÜL:

- A vízmelegítő egyszerűen felszerelhető és összekapcsolható a **TESY Cloud alkalmazással**
- Valós idejű felügyelet és vezérlés bármikor, bárholonnan
- Az energiafogyasztás nyomon követése az energiakalkulátorral

### BELTÉRI KAPCSOLAT:

A készülék közvetlen vezérlése a helyi hálózaton keresztül: nincs szükség internetkapcsolatra

### B ENERGIAOSZTÁLY:

- Vízkezelő védelem
- Zajtalan működés
- Egyszerű karbantartás

### ECO SMART ÜZEMMÓD:

Intelligens és öntanuló üzemmód, ami akár 18% energiamegtakarítást eredményez hetente.

### AUTOMATIKUS ANTILEGIONELLA-CIKLUS:

Az automatikus Antilegionella funkció semlegesíti a baktériumokat a víztartályban

### EXTRA VÉDELEM A HOSSZABB ÉLETTARTAMÉRT:

Riasztás aktiválódik, ha nincs víz a tartályban, és kikapcsolja a készüléket

### VAKÁCIÓ ÜZEMMÓD:

Mire hazaér a család a nyaralásból, rendelkezésre áll a kellő mennyiségű meleg víz

### TURBÓ FUNKCIÓ:

Egyszeri felmelegítés a maximális hőmérsékletre

### HETI PROGRAM:

Lehetővé teszi a személyre szabott programozást a hét minden napjára és a nap minden órájára

### Mérettartomány 50 L - 150 L

TÍPUS		MODECO CLOUD 50	MODECO CLOUD 80	MODECO CLOUD 100	MODECO CLOUD 120	MODECO CLOUD 150
KÓD		GCV 504716D C22 ECW	GCV 804724D C22 ECW	GCV 1004724D C22 ECW	GCV 1204724D C22 ECW	GCV 1504724D C22 ECW
Valós űrtartalom	L	50	82	100	120	143
Átmérő	mm	470	470	470	470	470
Névleges teljesítmény	W	1600	2400	2400	2400	2400
Melegítési idő - Δt 45 K (15 - 60° C)		1 h 37 min	1 h 47 min	2 h 10 min	2 h 36 min	3 h 05 min
Éves áramfogyasztás, AEC	kWh	1204	1103	1238	2500	2483
Energiaosztály		B	B	B	C	C
Terhelési profil		M	M	M	L	L
*T alapbeállítás	°C	70	70	70	70	70
**V 40	L	84	142	166	222	261
***T max	°C	75	75	75	75	75
****Max 40	L	94	154	192	236	279
Szigetelés	mm	32	32	32	32	32

A BEMUTATOTT ADATOK A FÜGGŐLEGES SzigetelésRE ÉRVÉNYESEK

\*T alapbeállítás – a gyártó által az adott elektromos vízmelegítő típuson beállított optimális üzemi hőmérséklet

\*\*V 40 – az a melegvíz-mennyiség, amelyet az elektromos vízmelegítő T alapbeállítás üzemmódban működve előállít

\*\*\*T max – az elektromos vízmelegítő maximális üzemi hőmérséklete

\*\*\*\*Max 40 – a maximális melegvíz-mennyiség, amelyet az elektromos vízmelegítő maximális hőmérsékleten működve előállít.



TESY CLOUD



ECO SMART ÜZEMMÓD



INSUTECH TECHNOLOGIA



ÉRINTŐPANEL



PISTON



NINCS HÓHÍD



KERÁMIA FŰTŐBETÉT



ROZSDAMENTES ACÉLCŐSŐ



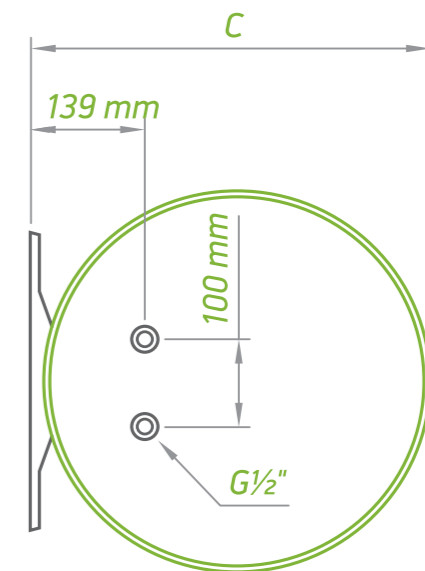
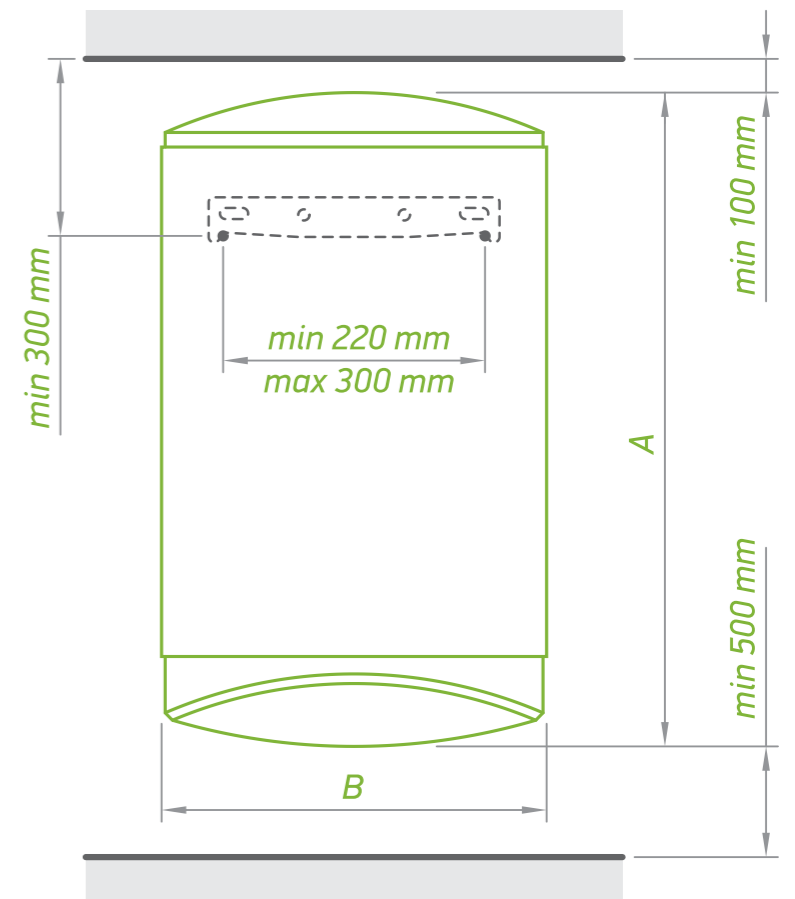
CRYSTALTECH



HIGIÉNIAI TANÚSÍTVÁNY



PLAZMAHEGESZTÉS



A TERMÉK MÉRTEI		MODECO CLOUD 50	MODECO CLOUD 80	MODECO CLOUD 100	MODECO CLOUD 120	MODECO CLOUD 150
KÓD		GCV 504716D C22 ECW	GCV 804724D C22 ECW	GCV 1004724D C22 ECW	GCV 1204724D C22 ECW	GCV 1504724D C22 ECW
magasság (A)	mm	595	845	985	1150	1315
szélesség (B)	mm	470	470	470	470	470
mélység (C)	mm	496	496	496	496	496





## ModEco Electronic

- **B ENERGIAOSZTÁLY:** A kategória legmagasabb energiaosztálya
- **RÉZ FŰTŐBETÉT**
- **ECO SMART ÜZEMMÓD:** Intelligens és öntanuló üzemmód, ami akár 18% energiamegtakarítást eredményez hetente.
- Érintőpanel és kristálytisza megjelenítést biztosító LCD-kijelző
- **VAKÁCIÓ ÜZEMMÓD:** Mire hazaér a család a nyaralásból, rendelkezésre áll a kellő mennyiségű meleg víz
- **TURBÓ FUNKCIÓ:** Egyszeri felmelegítés a maximális hőmérsékletre
- **HETI PROGRAM** mely lehetővé teszi a személyre szabott programozást a hét minden napjára és a nap minden órájára
- Mérettartomány 50 L - 100 L

TÍPUS		MODECO ELECTRONIC 50	MODECO ELECTRONIC 80	MODECO ELECTRONIC 100
KÓD		GCV 504720 C21 EC	GCV 804720 C21 EC	GCV 1004720 C21 EC
Valós űrtartalom	L	50	82	100
Átmérő	mm	470	470	470
Névleges teljesítmény	W	2000	2000	2000
Melegítési idő -Δ t 45 K (15 - 60° C)		1 h 18 min	2 h 08 min	2 h 36 min
Éves áramfogyasztás, AEC	kWh	1313	1312	1316
Energiaosztály		B	B	B
Terhelési profil		M	M	M
*T alapbeállítás	°C	70	70	70
**V 40	L	94	151	186
***T max	°C	75	75	75
****Max 40	L	101	168	209
Szigetelés	mm	32	32	32

A BEMUTATOTT ADATOK A FÜGGŐLEGES SzigetelésRE ÉRVÉNYESEK

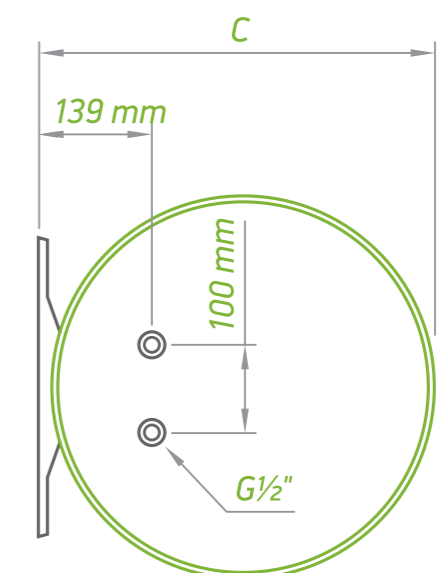
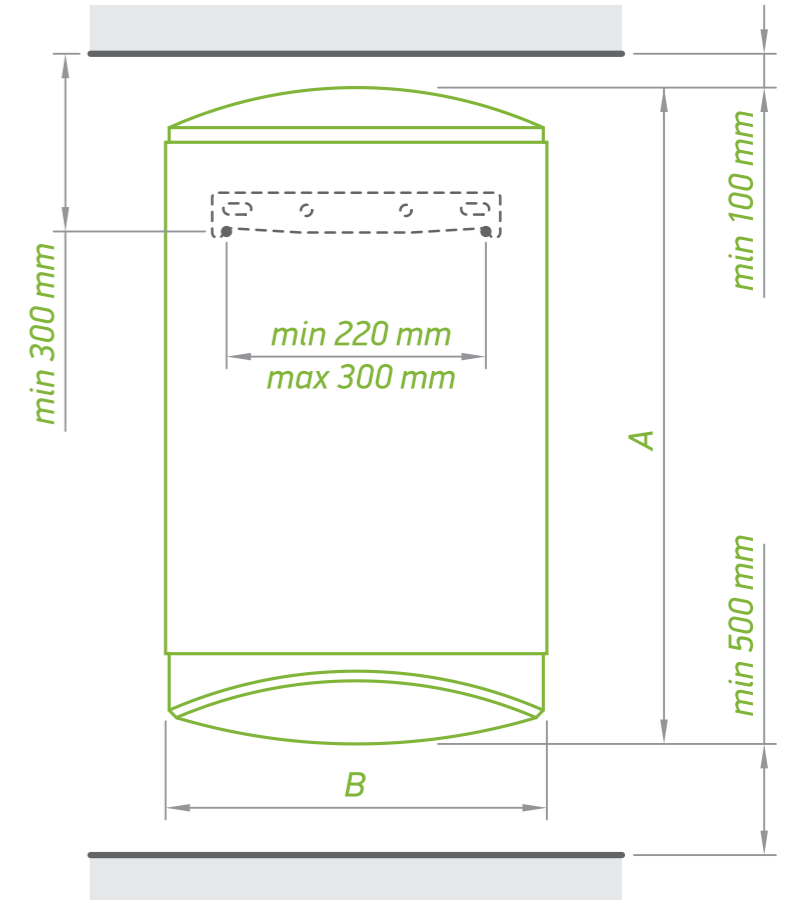
\*T alapbeállítás – a gyártó által az adott elektromos vízmelegítő típuson beállított optimális üzemi hőmérséklet

\*\*V 40 – az a melegvíz-mennyiség, amelyet az elektromos vízmelegítő T alapbeállítás üzemmódban működve előállít

\*\*\*T max – az elektromos vízmelegítő maximális üzemi hőmérséklete

\*\*\*\*Max 40 – a maximális melegvíz-mennyiség, amelyet az elektromos vízmelegítő maximális hőmérsékleten működve előállít.

- ECO SMART ÜZEMMÓD
- ÉRINTŐPANEL
- ELEKTRONIKUS LCD-KIJELZŐ
- NINCS HŐHÍD
- INSUTECH TECHNOLOGIA
- ROZSDAMENTES ACÉLCső
- PISTON
- HIGIÉNIAI TANÚSÍTVÁNY
- CRYSTALTECH
- PLAZMAHEGESZTÉS
- RÉZ FŰTŐBETÉT



A TERMÉK MÉRETEI		MODECO ELECTRONIC 50	MODECO ELECTRONIC 80	MODECO ELECTRONIC 100
KÓD		GCV 504720 C21 EC	GCV 804720 C21 EC	GCV 1004720 C21 EC
magasság (A)	mm	595	845	985
szélesség (B)	mm	470	470	470
mélység (C)	mm	496	496	496





## ModEco Ceramic

➤ **B ENERGIAOSZTÁLY:** A kategória legmagasabb energiaosztálya (a 80 és 100 literes kivitelek esetében)

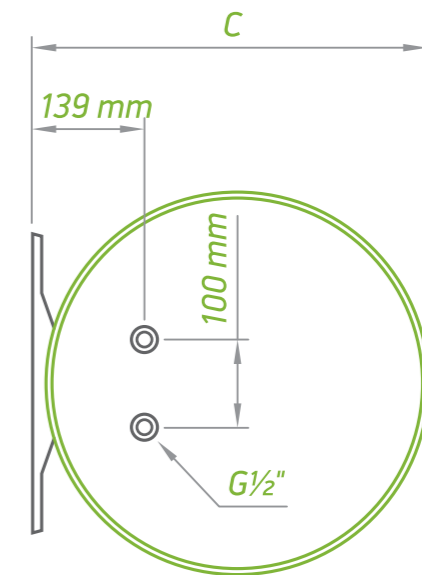
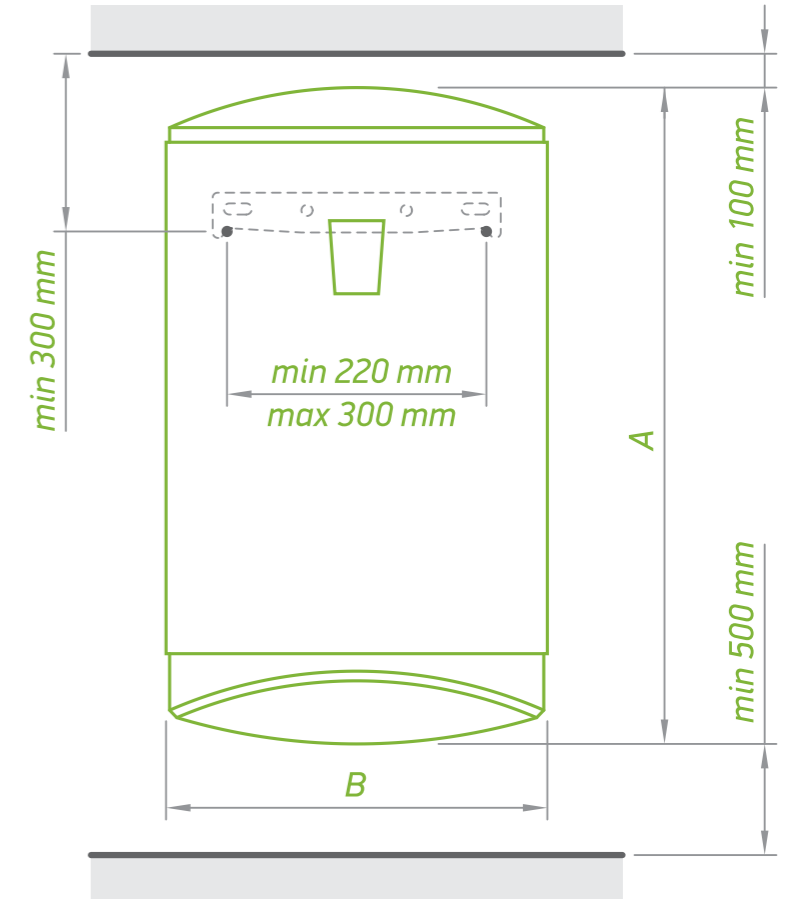
➤ **KERÁMIA FŰTŐBETÉT:**

- Vízkő elleni védelem
- Zajtalan működés
- Egyszerű karbantartás a víz leürítése nélkül
- Két teljesítménybeállítás

➤ **BILIGHT VISSZAJELZÉS:**

- Piros fény a melegítési üzemmódhoz
- Kék fény a használatra kész üzemmódhoz

➤ Mérettartomány 50 L - 150 L



TÍPUS		MODECO CERAMIC 50	MODECO CERAMIC 80	MODECO CERAMIC 100	MODECO CERAMIC 120	MODECO CERAMIC 150
KÓD		GCV 504716D C21 TS2R	GCV 804724D C21 TS2R	GCV 1004724D C21 TS2R	GCV 1204724D C21 TS2R	GCV 1504724D C21 TS2R
Valós úrtartalom	L	50	82	100	120	142
Átmérő	mm	470	470	470	470	470
Névleges teljesítmény	W	800 / 1600	1200 / 2400	1200 / 2400	1200 / 2400	1200 / 2400
Melegítési idő -Δ t 45 K (15 - 60° C)		3 h 15 min 1 h 37 min	3 h 34 min 1 h 47 min	4 h 21 min 2 h 10 min	5 h 13 min 2 h 36 min	6 h 10 min 3 h 05 min
Éves áramfogyasztás AEC	kWh	1360	1315	1314	2652	4303
Energiaosztály		C	B	B	C	C
Terhelési profil		M	M	M	L	XL
*T alapbeállítás	°C	60	70	60	60	70
**V 40	L	71	145	145	161	249
***T max	°C	70	70	70	70	70
****Max 40	L	86	145	171	175	249
Szigetelés	mm	32	32	32	32	32

A BEMUTATOTT ADATOK A FÜGGŐLEGES Szigetelésre ÉRVÉNYESEK

\*T alapbeállítás – a gyártó által az adott elektromos vízmelegítő típuson beállított optimális üzemi hőmérséklet

\*\*V 40 – az a melegvíz-mennyiség, amelyet az elektromos vízmelegítő T alapbeállítás üzemmódban működve előállít

\*\*\*T max – az elektromos vízmelegítő maximális üzemi hőmérséklete

\*\*\*\*Max 40 – a maximális melegvíz-mennyiség, amelyet az elektromos vízmelegítő maximális hőmérsékleten működve előállít.

A TERMÉK MÉRETEI		MODECO CERAMIC 50	MODECO CERAMIC 80	MODECO CERAMIC 100	MODECO CERAMIC 120	MODECO CERAMIC 150
KÓD		GCV 504716D C21 TS2R	GCV 804724D C21 TS2R	GCV 1004724D C21 TS2R	GCV 1204724D C21 TS2R	GCV 1504724D C21 TS2R
magasság (A)	mm	595	845	985	1150	1315
szélesség (B)	mm	470	470	470	470	470
mélység (C)	mm	496	496	496	0496	496



## ModEco Ceramic hőcserélővel

### ➤ KERÁMIA FŰTŐBETÉT:

- Vízkő elleni védelem
- Zajtalan működés
- Egyszerű karbantartás a víz leürítése nélkül
- Két teljesítménybeállítás

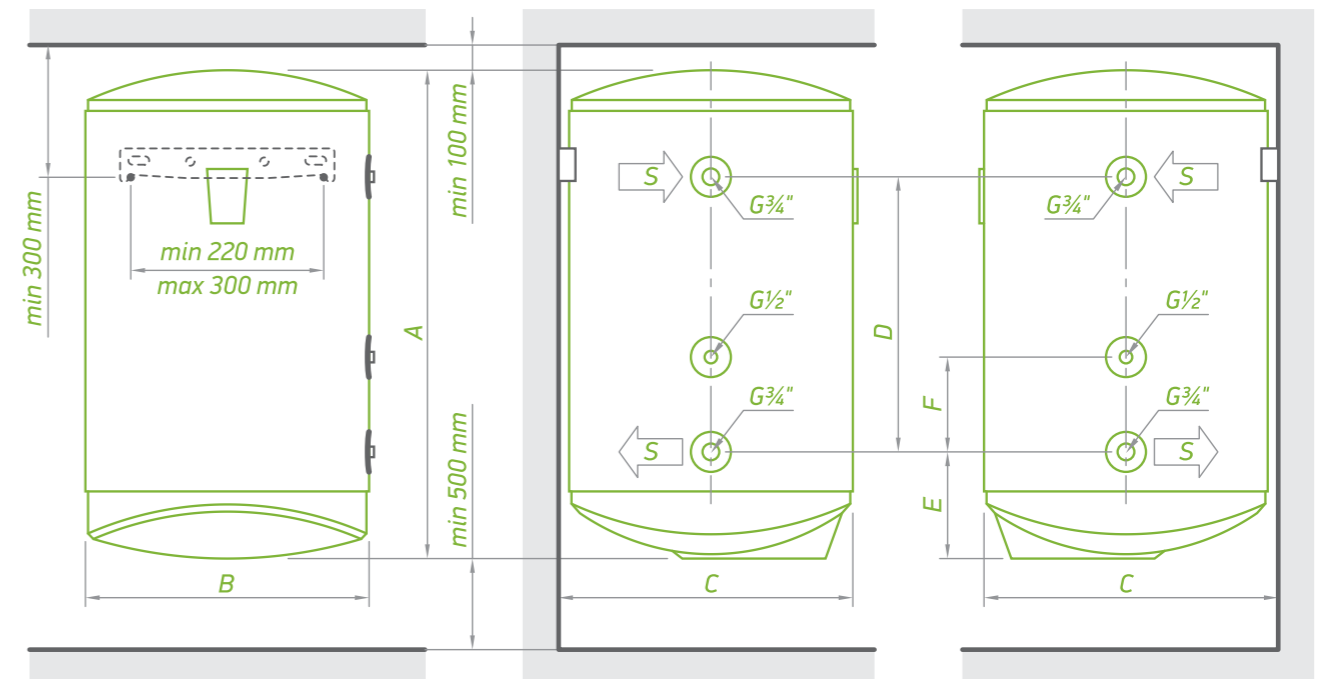
### ➤ Lehetőség ALTERNATÍV/MEGÚJULÓ energiaforrásról történő használatra

### ➤ Beépített, rendkívül hatékony hőcserélő egybeépített TURBULÁTORRAL

### ➤ Speciális kialakítású hőcserélő, mely lehetővé teszi a TELJES VÍZMENNYISÉG FELMELEGÍTÉSÉT

### ➤ ZSEB a hőmérséklet-érzékelő számára

### ➤ Mérettartomány 80 L - 150 L



TURBULÁTOR



KERÁMIA FŰTŐBETÉT



BILIGHT FUNKCIÓ



KAPILLÁRIS TERMOSZTÁT



INSUTECH TECHNOLOGIA



NINCS HŐHÍD



PISTON



ROZSDAMENTES ACÉLCSŐ



CRYSTALTECH



PLAZMAHEGESZTÉS



HIGIÉNIAI TANÚSÍTVÁNY

TÍPUS	MODECO CERAMIC 80 S	MODECO CERAMIC 100 S	MODECO CERAMIC 120 S	MODECO CERAMIC 150 S	
KÓD	GCV6S 804724DC21 TS2RCP	GCV9S 1004724DC21 TS2RCP	GCV9S(L) 1204724DC21 TS2RCP	GCV11S(L)O 1504724D C21 TS2RCP	
Valós űrtartalom	L	79	96	116	138
Átmérő	mm	470	470	470	470
Névleges teljesítmény	W	2400	2400	2400	2400
Melegítési idő - Δ t 45 K (15 - 60 °C)**80 °C		0 h 18 min	0 h 18 min	0 h 22 min	0 h 21 min
Energiaosztály		B	B	C	C
A hőcserélő felülete	m <sup>2</sup>	0,45	0,7	0,7	0,8
A hőcserélő kapacitása	L	2,1	3,2	3,2	3,9
Energiacsere folyamatos üzemmódban (max. hőcserélő-kimenet) *60-80 °C	kW	13,8	18,5	18,5	20,9
Háztartási melegvíz folyamatos térfogatárama Δ t 35 °C, *60-80 °C mellett	L/h	329	433	433	514
Termo zseb		x 1	x 1	x 1	x 1
Szigetelés	mm	32	32	32	32

\* bejövő-kimenő hőátadó folyadék a hőcserélőben  
\*\* a hőcserélőbe beérkező hőátadó folyadék

A TERMÉK MÉRETEI	MODECO CERAMIC 80 S	MODECO CERAMIC 100 S	MODECO CERAMIC 120 S	MODECO CERAMIC 150 S	
KÓD	GCV6S 804724DC21 TS2RCP	GCV9S 1004724DC21 TS2RCP	GCV9S(L) 1204724DC21 TS2RCP	GCV11S(L)O 1504724D C21 TS2RCP	
magasság (A)	mm	845	985	1150	1315
szélesség (B)	mm	470	470	470	470
mélység (C)	mm	496	496	496	496
D	mm	295	445	445	445
E	mm	243	243	243	243
F	mm	120	120	120	120



## ModEco

- **RÉZ FŰTŐBETÉT**
- **BILIGHT VISSZAJELZÉS:**
  - Piros fény a melegítési üzemmódhoz
  - Kék fény a használatra kész üzemmódhoz
- Főkapcsoló
- Precíz **KÜLSŐ SZABÁLYOZÓ** a kívánt hőmérséklet beállításához.
- **KAPILLÁRIS TERMOSZTÁT**
- Mérettartomány 50 L - 100 L

TÍPUS		MODECO 50	MODECO 80	MODECO 100
KÓD		GCV 504720 C21 TSRC	GCV 804720 C21 TSRC	GCV 1004720 C21 TSRC
Valós űrtartalom	L	50	82	100
Átmérő	mm	470	470	470
Névleges teljesítmény	W	2000	2000	2000
Melegítési idő –Δ t 45 K (15 - 60° C)		1 h 18 min	2 h 08 min	2 h 36 min
Éves áramfogyasztás, AEC	kWh	1360	1335	2726
Energiaosztály		C	C	C
Terhelési profil		M	M	L
*T alapbeállítás	°C	60	60	70
**V 40	L	71	120	162
***T max	°C	70	70	70
****Max 40	L	86	145	162
Szigetelés	mm	32	32	32

A BEMUTATOTT ADATOK A FÜGGŐLEGES SzigetelésRE ÉRVÉNYESEK

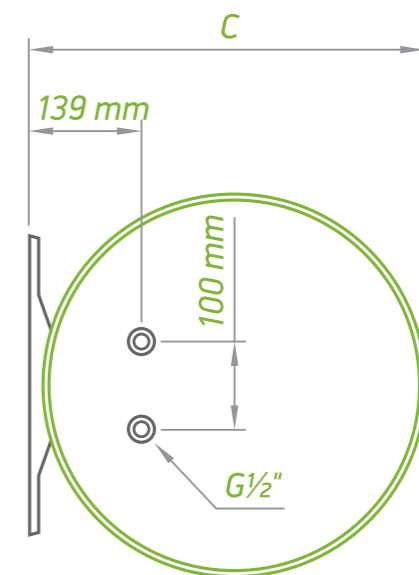
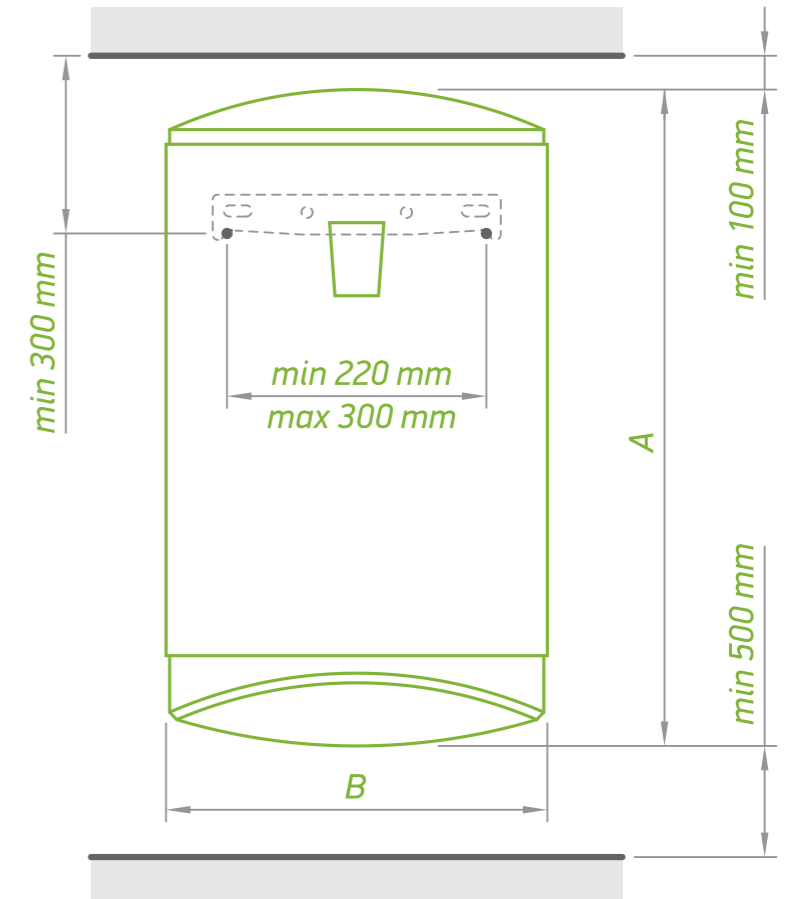
\*T alapbeállítás – a gyártó által az adott elektromos vízmelegítő típuson beállított optimális üzemi hőmérséklet

\*\*V 40 – az a melegvíz-mennyiség, amelyet az elektromos vízmelegítő T alapbeállítás üzemmódban működve előállít

\*\*\*T max – az elektromos vízmelegítő maximális üzemi hőmérséklete

\*\*\*\*Max 40 – a maximális melegvíz-mennyiség, amelyet az elektromos vízmelegítő maximális hőmérsékleten működve előállít.

- BILIGHT FUNKCIÓ
- KAPILLÁRIS TERMOSZTÁT
- INSUTECH TECHNOLOGIA
- NINCS HŐHÍD
- PISTON
- ROZSDAMENTES ACÉLCŐ
- CRYSTALTECH
- PLAZMAHEGESZTÉS
- RÉZ FŰTŐBETÉT
- HIGIÉNIAI TANÚSÍTVÁNY



A TERMÉK MÉRETEI		MODECO 50	MODECO 80	MODECO 100
KÓD		GCV 504720 C21 TSRC	GCV 804720 C21 TSRC	GCV 1004720 C21 TSRC
magasság (A)	mm	595	845	985
szélesség (B)	mm	470	470	470
mélység (C)	mm	496	496	496



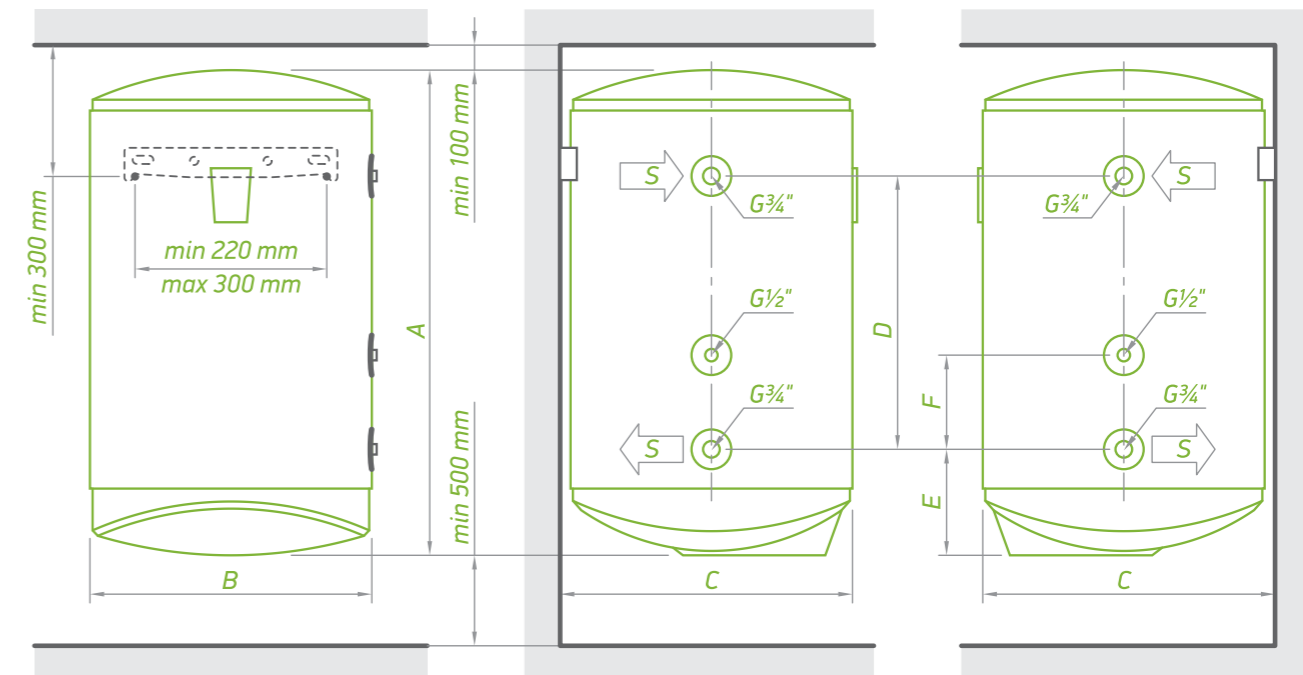


ModEco  
hőcserélővel

- Lehetőség **ALTERNATÍV/MEGÚJULÓ** energiaforrásról történő használatra
- Beépített, rendkívül hatékony hőcserélő egybeépített **TURBULÁTORRAL**
- Speciális kialakítású hőcserélő, mely lehetővé teszi a **TELJES VÍZMENNYISÉG FELMELEGÍTÉSÉT**
- **ZSEB** a hőmérséklet-érzékelő számára
- **RÉZ FŰTŐBETÉT**
- **BILIGHT VISSZAJELZÉS:**
  - Piros fény a melegítési üzemmódhoz
  - Kék fény a használatra kész üzemmódhoz
- Mérettartomány 80 L - 150 L

TÍPUS		MODECO 80 S	MODECO 100 S	MODECO 120 S	MODECO 150 S
KÓD		GCV6S 804720 C21 TSRCP	GCV9S 1004720 C21 TSRCP	GCV9S(L) 1204720 C21 TSRCP	GCV9S(L) 1504720 C21 TSRTCP
Valós űrtartalom	L	79	96	116	139
Átmérő	mm	470	470	470	470
Névleges teljesítmény	W	2000	2000	2000	2000
Melegítési idő - Δ t 45 K (15 - 60°C)**80°C		0 h 18 min	0 h 18 min	0 h 22 min	0 h 26 min
Energiaosztály		B	B	C	C
A hőcserélő felülete	m <sup>2</sup>	0,45	0,7	0,7	0,7
A hőcserélő kapacitása	L	2,1	3,2	3,2	3,2
Energiacsere folyamatos üzemmódban (max. hőcserélő-kimenet) *60-80°C	kW	13,8	18,5	18,5	18,5
Háztartási melegvíz folyamatos térfogatárama Δ t 35°C, *60-80°C mellett	L/h	329	433	433	433
Termo zseb		x 1	x 1	x 1	x 1
Szigetelés	mm	32	32	32	32

\* bejövő-kimenő hőátadó folyadék a hőcserélőben  
\*\* a hőcserélőbe beérkező hőátadó folyadék



- TURBULÁTOR
- BILIGHT FUNKCIÓ
- INSUTECH TECHNOLOGIA
- NINCS HŐHÍD
- PISTON
- ROZSDAMENTES ACÉLCŐ
- RÉZ FŰTŐBETÉT
- KAPILLÁRIS TERMOSZTÁT
- CRYSTALTECH
- PLAZMAHEGESZTÉS
- HIGIÉNIAI TANÚSÍTVÁNY

A TERMÉK MÉRETEI		MODECO 80 S	MODECO 100 S	MODECO 120 S	MODECO 150 S
KÓD		GCV6S 804720 C21 TSRCP	GCV9S 1004720 C21 TSRCP	GCV9S(L) 1204720 C21 TSRCP	GCV9S(L) 1504720 C21 TSRTCP
magasság (A)	mm	845	985	1150	1315
szélesség (B)	mm	470	470	470	470
mélység (C)	mm	496	496	496	496
D	mm	295	445	445	445
E	mm	243	243	243	243
F	mm	120	120	120	120



## ModEco kettős integrált hőcserélővel



### ModEco kettős integrált hőcserélővel

- Lehetőség two **ALTERNATÍV/MEGÚJULÓ** energiaforrásról történő használatra
- Beépített dupla csőspirál, **TURBULÁTORRAL**
- Speciális kialakítású hőcserélő, mely lehetővé teszi a **TELJES VÍZMENNYISÉG FELMELEGÍTÉSÉT**
- **2 ZSEB** a hőmérséklet-érzékelők számára
- **RÉZ FŰTŐBETÉT**
- Mérettartomány 120 L - 150 L

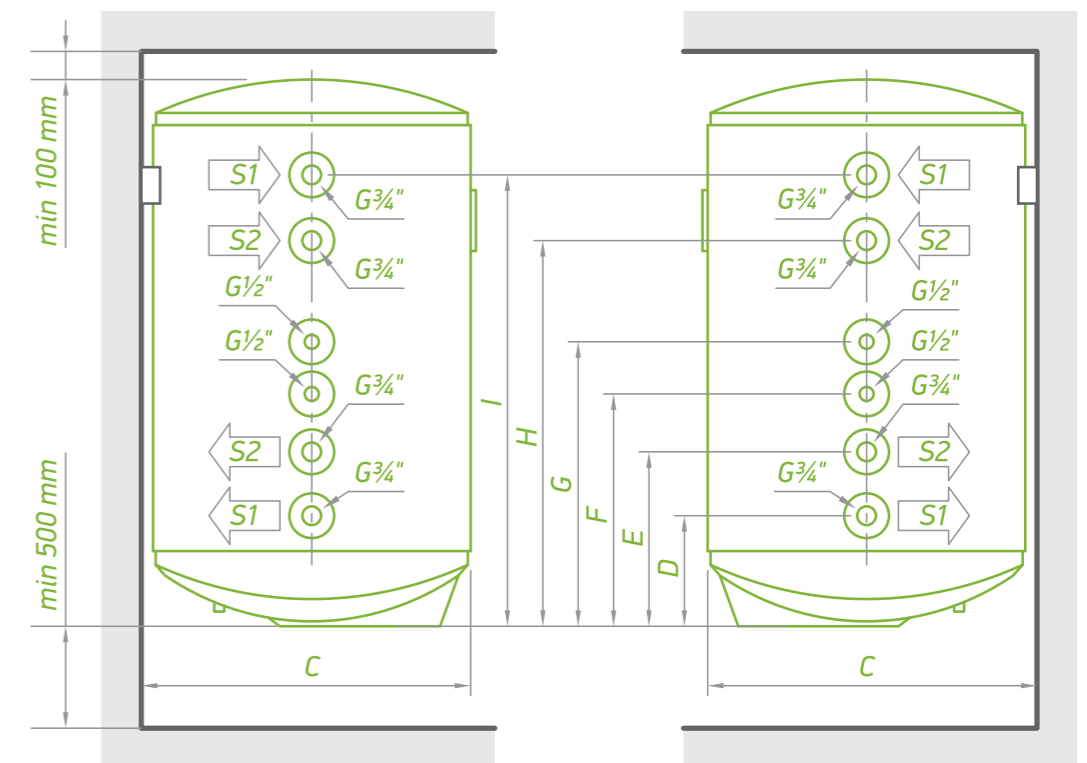
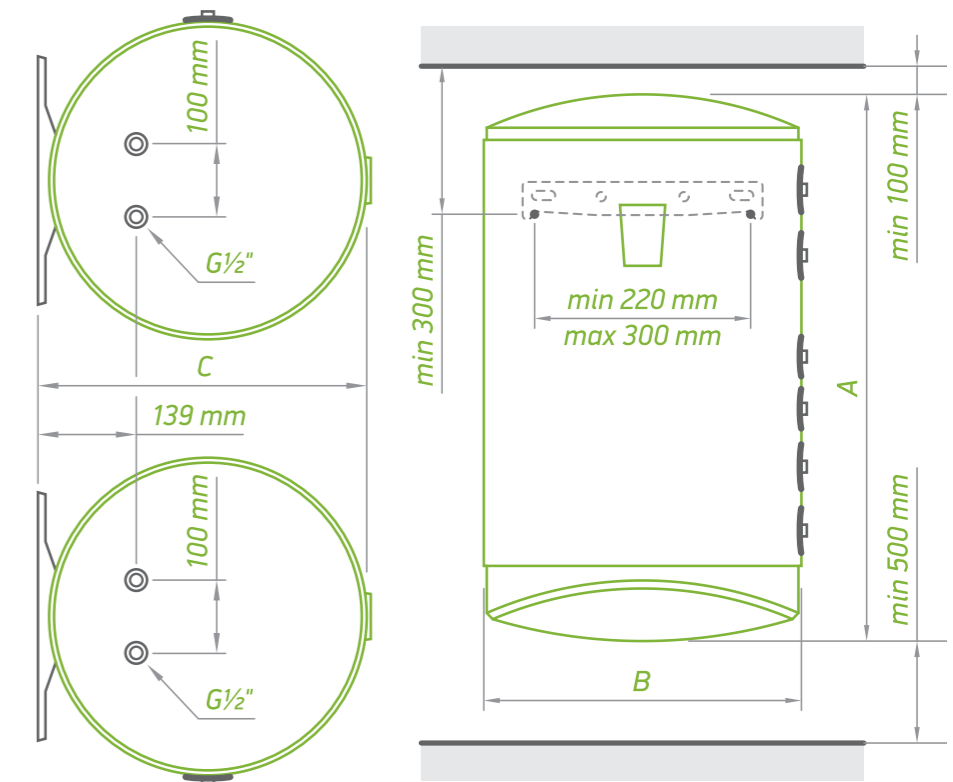
TÍPUS	MODECO 120 S2	MODECO 150 S2
KÓD	GCV7/4S 1204720 C21 TSRCP2	GCV7/4S 1504720 C21 TSRCP2
Valós úrtartalom	L 115	137
Átmérő	mm 470	470
Névleges teljesítmény	W 2000	2000
Melegítési idő -Δ t 45 K (15 - 60° C)**80° C	0 h 38 min 0 h 54 min	0 h 42 min 0 h 54 min
Energiaosztály	C	C
A hőcserélő felülete	m <sup>2</sup> 0,5 / 0,3	0,5 / 0,3
A hőcserélő kapacitása	L 2,4 / 1,4	2,4 / 1,4
Energiaátvitel folyamatos üzemmódban (max. hőcserélő-kimenet) *60-80° C	kW 13,4 / 8,1	13,4 / 8,1
Continuous flow rate of DHW at Δ t 35° C *60 - 80° C	L/h 330 / 201	330 / 201
Termo zseb	x 2	x 2
Szigetelés	mm 32	32

A TERMÉK MÉRTEI	MODECO 120 S2	MODECO 150 S2
CODE	GCV7/4S 1204720 C21 TSRCP2	GCV7/4S 1504720 C21 TSRCP2
magasság (A):	mm 1150	1315
szélesség (B):	mm 470	470
mélység (C):	mm 496	496
D:	mm 243	243
E:	mm 341	341
F:	mm 431	431
G:	mm 521	521
H:	mm 645	645
I:	mm 743	743

\* bejövő-kimenő hőátadó folyadék a hőcserélőben  
\*\* a hőcserélőbe beérkező hőátadó folyadék

## ModEco kettős integrált hőcserélővel

- TURBULÁTOR
- BILIGHT
- INSUTECH TECHNOLOGIA
- NINCS HŐHÍD
- PISTON
- ROZSDAMENTES ACÉLCSŐ
- RÉZ FŰTŐBETÉT
- KAPILLÁRIS TERMOZTÁT
- CRYSTALTECH
- PLAZMAHEGESZTÉS
- HIGIÉNIAI TANÚSÍTVÁNY





# BiLight

*Az elegancia és a funkcionalitás találkozása*

- Elegáns elektromos vízmelegítők széles választéka, amelyek egyszerre több felhasználási helynek biztosítanak meleg vizet. Függőleges és vízszintes kivitelek bőséges választéka, amelyek szűk és korlátozott helyeken is könnyen elférnek. Különböző, egy vagy két beépített hőcserélővel rendelkező kivitelek alternatív energiaforrásokhoz való csatlakozáshoz.
- A **BiLight** elektromos vízmelegítők megkülönböztető jellemzője a kétszínű kijelzés, amely megjeleníti a két üzemmódot: a piros fény a felfűtést, a kék fény pedig a használatra kész üzemmódot jelzi.

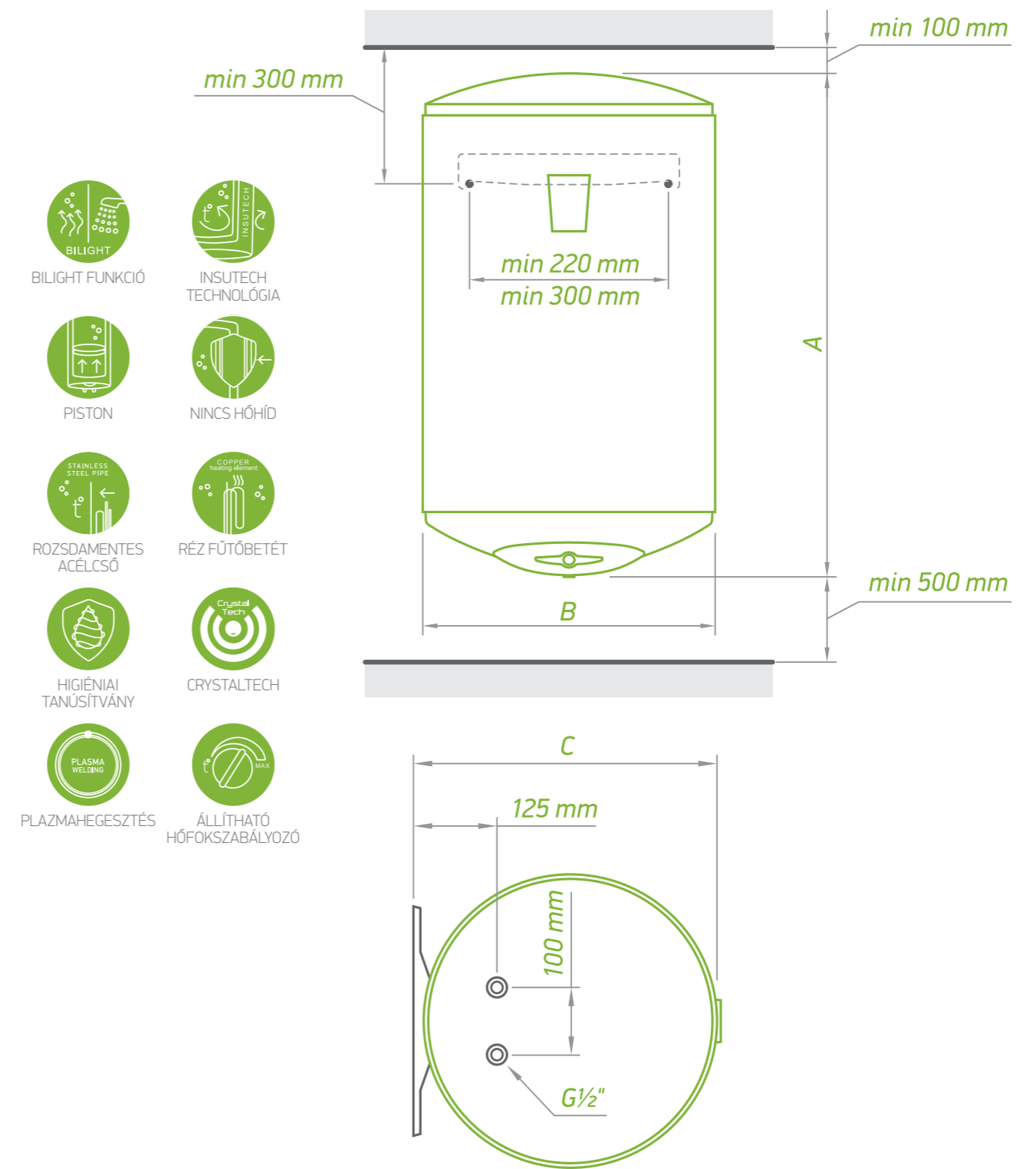


## BiLight

- **RÉZ FŰTŐBETÉT**
- **BILIGHT VISSZAJELZÉS:**
  - Piros fény a melegítési üzemmódhoz
  - Kék fény a használatra kész üzemmódhoz
- **FŐKAPCSOLÓ**
- **FAGYÁSGÁTLÓ** funkció
- **ECO BEÁLLÍTÁS** a hőszabályozón a költséghatékony és tartós üzem érdekében
- Mérettartomány 50 L - 150 L

TÍPUS		BILIGHT 50	BILIGHT 80	BILIGHT 100	BILIGHT 120	BILIGHT 150
KÓD		GCV 504415 B11 TSR	GCV 804420 B11 TSR	GCV 1004420 B11 TSR	GCV 1204420 B11 TSR	GCV 1504420 B11 TSR
Valós úrtartalom	L	50	82	100	120	143
Átmérő	mm	440	440	440	440	440
Névleges teljesítmény	W	1500	2000	2000	2000	2000
Melegítési idő -Δ t 45 K (15 - 60° C)		1 h 44 min	2 h 08 min	2 h 36 min	3 h 08 min	3 h 44 min
Éves áramfogyasztás, AEC	kWh	1421	2762	2734	4406	4404
Energiaosztály		C	C	C	C	C
Terhelési profil		M	L	L	XL	XL
*T alapbeállítás	°C	60	70	60	70	65
**V 40	L	77	145	150	218	233
***T max	°C	70	70	70	70	70
****Max 40	L	86	145	176	218	257
Szigetelés	mm	18	18	18	18	18

\*T alapbeállítás – a gyártó által az adott elektromos vízmelegítő típuson beállított optimális üzemi hőmérséklet  
 \*\*V 40 – az a melegvíz-mennyiség, amelyet az elektromos vízmelegítő T alapbeállítás üzemmódban működve előállít  
 \*\*\*T max – az elektromos vízmelegítő maximális üzemi hőmérséklete  
 \*\*\*\*Max 40 – a maximális melegvíz-mennyiség, amelyet az elektromos vízmelegítő maximális hőmérsékleten működve előállít.



A TERMÉK MÉRETEI		BILIGHT 50	BILIGHT 80	BILIGHT 100	BILIGHT 120	BILIGHT 150
KÓD		GCV 504415 B11 TSR	GCV 804420 B11 TSR	GCV 1004420 B11 TSR	GCV 1204420 B11 TSR	GCV 1504420 B11 TSR
magasság (A)	mm	595	845	985	1150	1315
szélesség (B)	mm	440	440	440	440	440
mélység (C)	mm	467	467	467	467	467





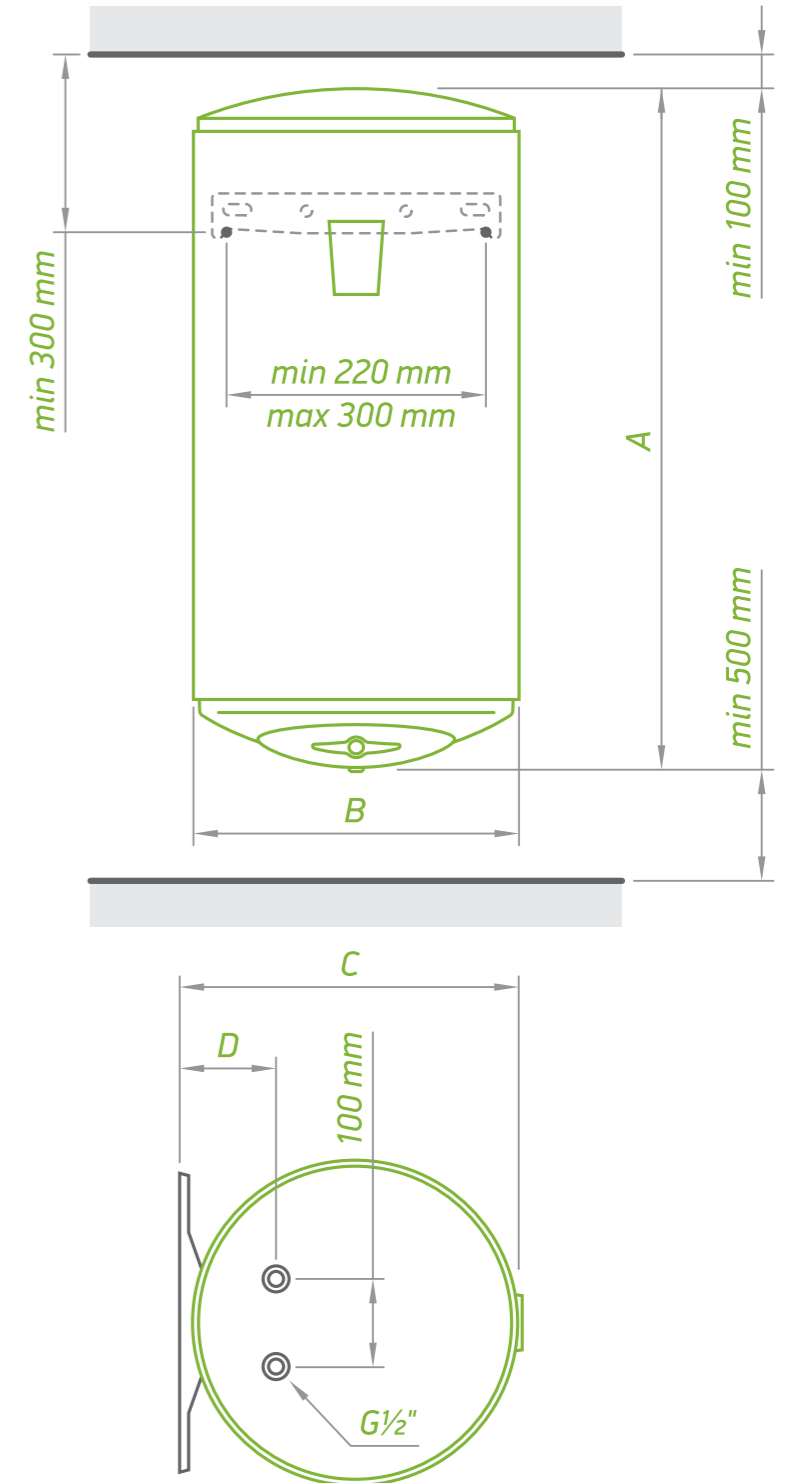
## BiLight Slim

- A **SLIM** átmérője mindössze 38 cm (a 30 literes kivételnél 35 cm)
- **VASTAG SZIGETELÉS** 34 mm (a 30 literes kivételnél 18 mm)
- **RÉZ FŰTŐBETÉT**
- **BILIGHT VISSZAJELZÉS:**
  - Piros fény a melegítési üzemmódhoz
  - Kék fény a használatra kész üzemmódhoz
- **FŐKAPCSOLÓ**
- **FAGYÁSGÁTLÓ** funkció
- **ECO BEÁLLÍTÁS** a hőszabályozón a költséghatékony és tartós üzem érdekében
- Mérettartomány 30 L - 80 L

TÍPUS		BILIGHT SLIM 30	BILIGHT SLIM 50	BILIGHT SLIM 80
KÓD		GCV 303512 B11 TSRC	GCV 503820 B11 TSR	GCV 803820 B11 TSRC
Valós úrtartalom	L	30	50	80
Átmérő	mm	353	386	386
Névleges teljesítmény	W	1200	2000	2000
Melegítési idő -Δ t 45 K (15 - 60° C)		1 h 18 min	1 h 18 min	2 h 05 min
Éves áramfogyasztás, AEC	kWh	571	1402	1410
Energiaosztály		C	C	C
Terhelési profil		S	M	M
*T alapbeállítás	°C	60	60	60
**V 40	L	44	70	117
***T max	°C	70	70	70
****Max 40	L	49	87	153
Szigetelés	mm	18	34	34

\*T alapbeállítás – a gyártó által az adott elektromos vízmelegítő típuson beállított optimális üzemi hőmérséklet  
 \*\*V 40 – az a melegvíz-mennyiség, amelyet az elektromos vízmelegítő T alapbeállítás üzemmódban működve előállít  
 \*\*\*T max – az elektromos vízmelegítő maximális üzemi hőmérséklete  
 \*\*\*\*Max 40 – a maximális melegvíz-mennyiség, amelyet az elektromos vízmelegítő maximális hőmérsékleten működve előállít.

- BILIGHT FUNKCIÓ
- VÉKONY KIALAKÍTÁS
- INSUTECH TECHNOLOGIA
- NINCS HŐHÍD
- PISTON
- ROZSDAMENTES ACÉLCŐ
- RÉZ FŰTŐBETÉT
- HIGIÉNAI TANÚSÍTVÁNY
- CRYSTALTECH
- PLAZMAHEGESZTÉS
- ÁLLÍTHATÓ HŐFOKSZABÁLYOZÓ



A TERMÉK MÉRETEI		BILIGHT SLIM 30	BILIGHT SLIM 50	BILIGHT SLIM 80
KÓD		GCV 303512 B11 TSRC	GCV 503820 B11 TSR	GCV 803820 B11 TSRC
magasság (A)	mm	557	803	1205
szélesség (B)	mm	353	386	386
mélység (C)	mm	380	412	412
D	mm	82	98	98

## BiLight magas szinten hatékony hőcserélővel



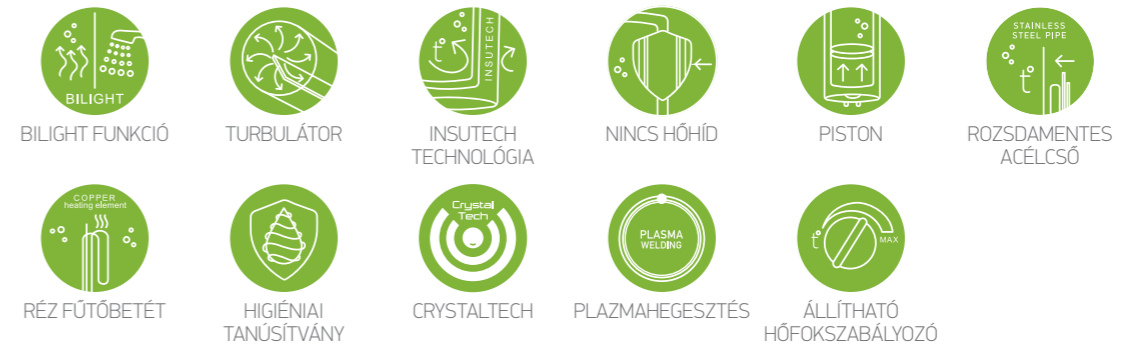
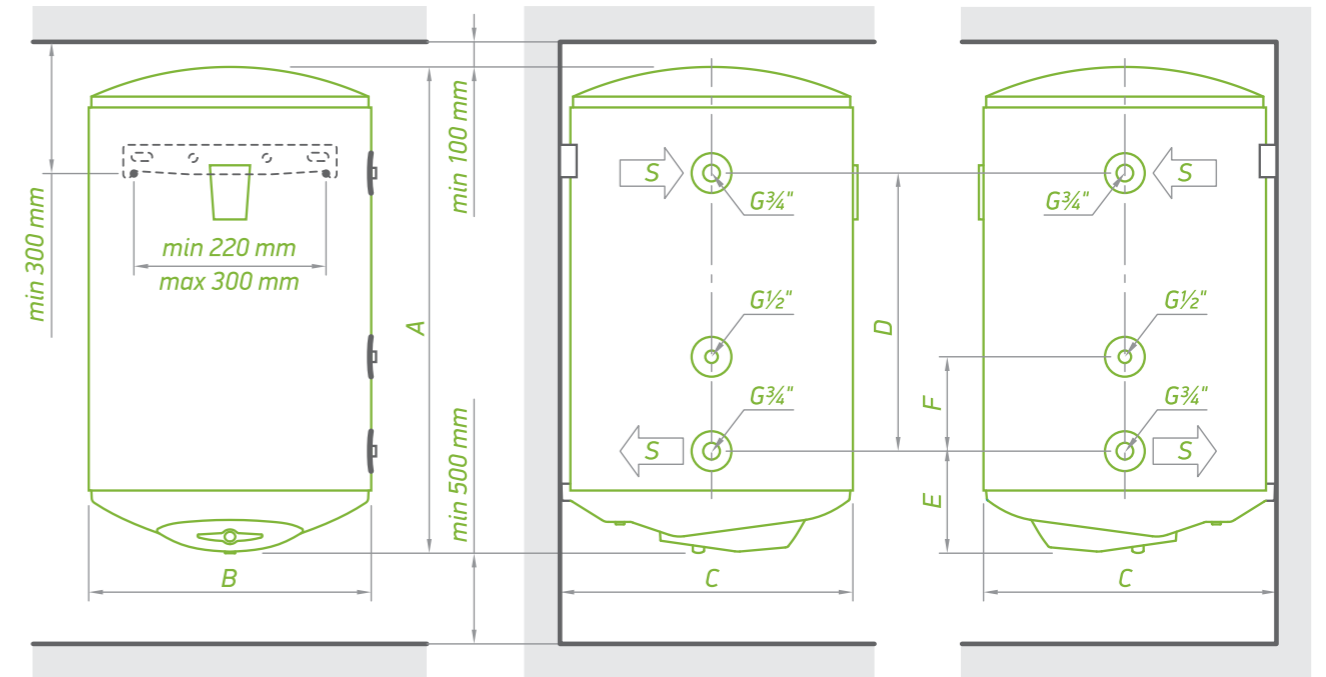
### BiLight magas szinten hatékony hőcserélővel

- Lehetőség **ALTERNATÍV/MEGÚJULÓ** energiaforrásról történő használatra
- Beépített, rendkívül hatékony hőcserélő egybeépített **TURBULÁTORRAL**
- Speciális kialakítású hőcserélő, mely lehetővé teszi a **TELJES VÍZMENNYISÉG FELMELEGÍTÉSÉT**
- **ZSEB** a hőmérséklet-érzékelő számára (a 100, 120 és 150 literes változatnál)
- **RÉZ FŰTŐBETÉT**
- **BILIGHT VISSZAJELZÉS:**
  - Piros fény a melegítési üzemmódhoz
  - Kék fény a használatra kész üzemmódhoz
- **FŐKAPCSOLÓ**
- **FAGYÁSGÁTLÓ** funkció
- Mérettartomány 80 L - 150 L

TÍPUS		BILIGHT 80 S	BILIGHT 100 S	BILIGHT 120 S	BILIGHT 150 S
KÓD		GCV6S(L) 804420 B11 TSRC	GCV9S(L) 1004420 B11 TSRC	GCV9S(L) 1204420 B11 TSRC	GCV9S(L) 1504420 B11 TSRC
Valós úrtartalom	L	79	96	116	139
Átmérő	mm	440	440	440	440
Névleges teljesítmény	W	2000	2000	2000	2000
Melegítési idő - $\Delta t$ 45 K (15 - 60°C)**80°C		0 h 18 min	0 h 18 min	0 h 22 min	0 h 26 min
Energiasztály		C	C	C	C
A hőcserélő felülete	m <sup>2</sup>	0,45	0,7	0,7	0,7
A hőcserélő kapacitása	L	2,1	3,2	3,2	3,2
Energiaszere folyamatos üzemmódban (max. hőcserélő-kimenet) *60-80°C	kW	13,8	18,5	18,5	18,5
Continuous flow rate of DHW at $\Delta t$ 35°C *60 - 80°C	L/h	329	433	433	433
Termo zseb		-	x 1	x 1	x 1
Statikus veszteségek, S	W	61	67	81	93
Szigetelés	mm	18	18	18	18

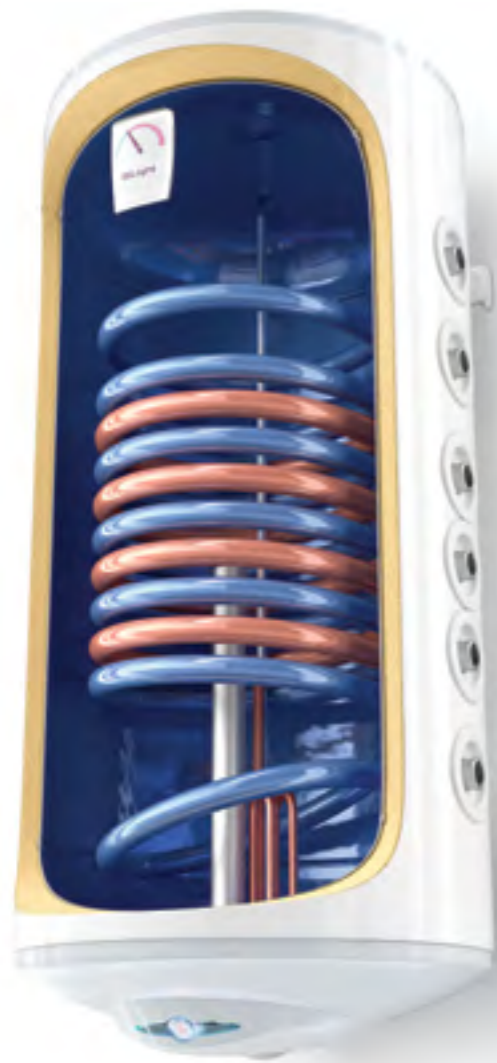
\*incoming-outgoing thermal transfer fluid in the heat exchanger  
\*\*incoming thermal transfer fluid in the heat exchanger

## BiLight magas szinten hatékony hőcserélővel



A TERMÉK MÉRETEI		BILIGHT 80 S	BILIGHT 100 S	BILIGHT 120 S	BILIGHT 150 S
KÓD		GCV6S(L) 804420 B11 TSRC	GCV9S(L) 1004420 B11 TSRC	GCV9S(L) 1204420 B11 TSRC	GCV9S(L) 1504420 B11 TSRC
magasság (A)	mm	845	985	1150	1315
szélesség (B)	mm	440	440	440	440
mélység (C)	mm	467	467	467	467
D	mm	295	445	445	445
E	mm	243	243	243	243
F	mm	120	120	120	120

## BiLight kettős integrált hőcserélővel



### BiLight kettős integrált hőcserélővel

- Lehetőség two **ALTERNATÍV/MEGÚJULÓ** energiaforrásról történő használatra
- Beépített, rendkívül hatékony hőcserélő egybeépített **TURBULÁTORRAL**
- Speciális kialakítású hőcserélő, mely lehetővé teszi a **TELJES VÍZMENNYISÉG FELMELEGÍTÉSÉT**
- **2 ZSEB** a hőmérséklet-érzékelők számára
- **RÉZ FŰTŐBETÉT**
- **BILIGHT VISSZAJELZÉS:**
  - Piros fény a melegítési üzemmódhoz
  - Kék fény a használatra kész üzemmódhoz
- **FŐKAPCSOLÓ**
- **FAGYÁSGÁTLÓ** funkció
- Mérettartomány 120 L - 150 L

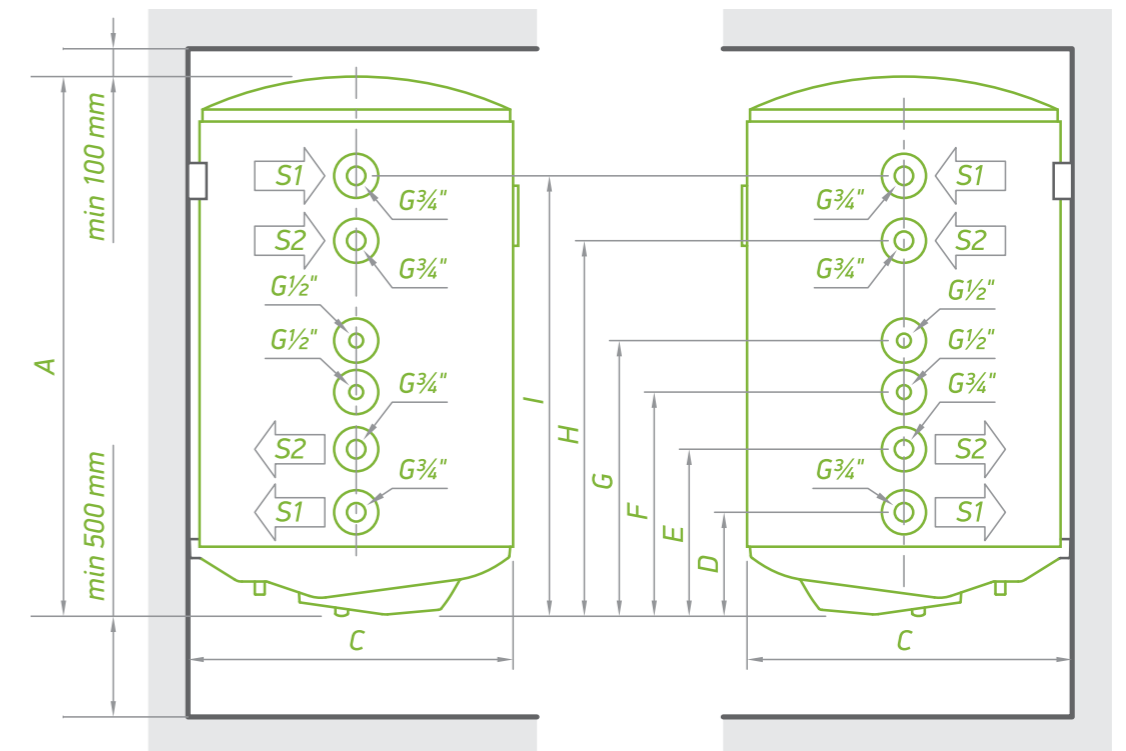
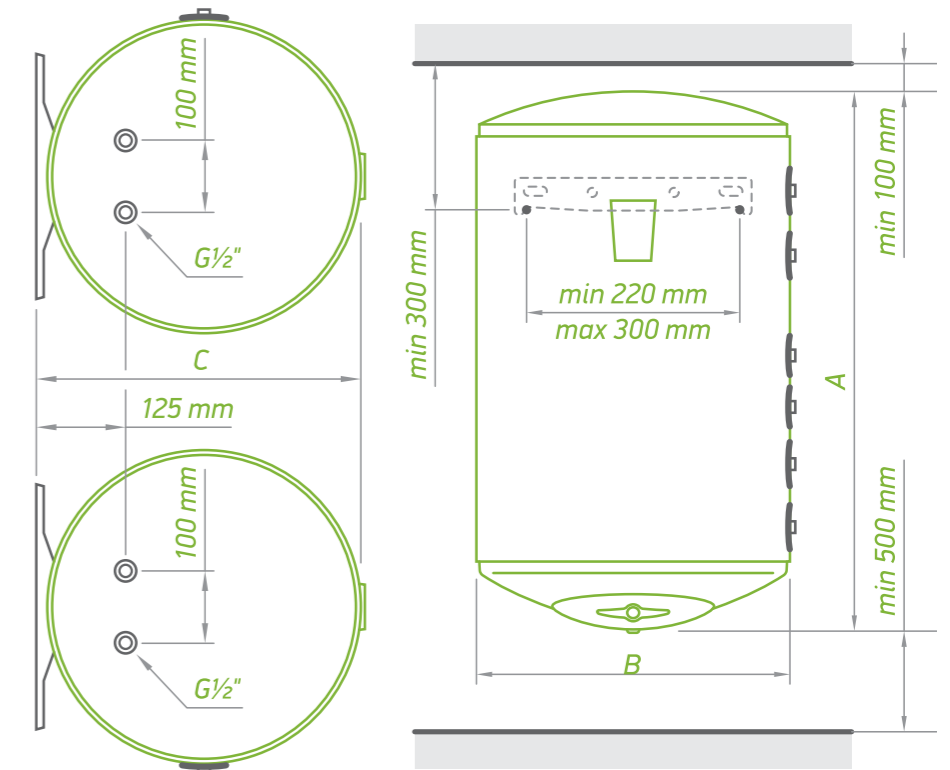
TÍPUS	BILIGHT 100 S2	BILIGHT 120 S2	BILIGHT 150 S2
KÓD	GCV7/4S(L) 1004430 B12 TSRP2	GCV7/4S(L) 1204430 B12 TSRP2	GCV7/4S(L) 1504430 B12 TSRP2
Valós úrtartalom	L 95	115	138
Átmérő	mm 440	440	440
Névleges teljesítmény	W 3000	3000	3000
Melegítési idő -Δ t 45 K (15 - 60° C)**80° C	0 h 38min 0 h 54min	0 h 38min 0 h 54min	0 h 42 min 0 h 54 min
Energiaosztály	C	C	C
A hőcserélő felülete	m <sup>2</sup> 0,5 / 0,3	0,5 / 0,3	0,5 / 0,3
A hőcserélő kapacitása	L 2,4 / 1,4	2,4 / 1,4	2,4 / 1,4
Exchange power in continuous mode (max. coil output) *60-80° C	kW 13,4 / 8,1	13,4 / 8,1	13,4 / 8,1
Háztartási melegvíz folyamatos térfogatárama Δ t 35° C, *60-80° C mellett	L/h 330 / 201	330 / 201	330 / 201
Termo zseb	x 2	x 2	x 2
Statikus veszteségek, S	W 67	81	93
Szigetelés	mm 18	18	18

A TERMÉK MÉRTEI	BILIGHT 100 S2	BILIGHT 120 S2	BILIGHT 150 S2
CODE	GCV7/4S(L) 1004430 B12 TSRP2	GCV7/4S(L) 1204430 B12 TSRP2	GCV7/4S(L) 1504430 B12 TSRP2
magasság (A): mm	985	1150	1315
szélesség (B): mm	440	440	440
mélység (C): mm	467	467	467
D: mm	243	243	243
E: mm	341	341	341
F: mm	431	431	431
G: mm	525	525	525
H: mm	645	645	645
I: mm	743	743	743

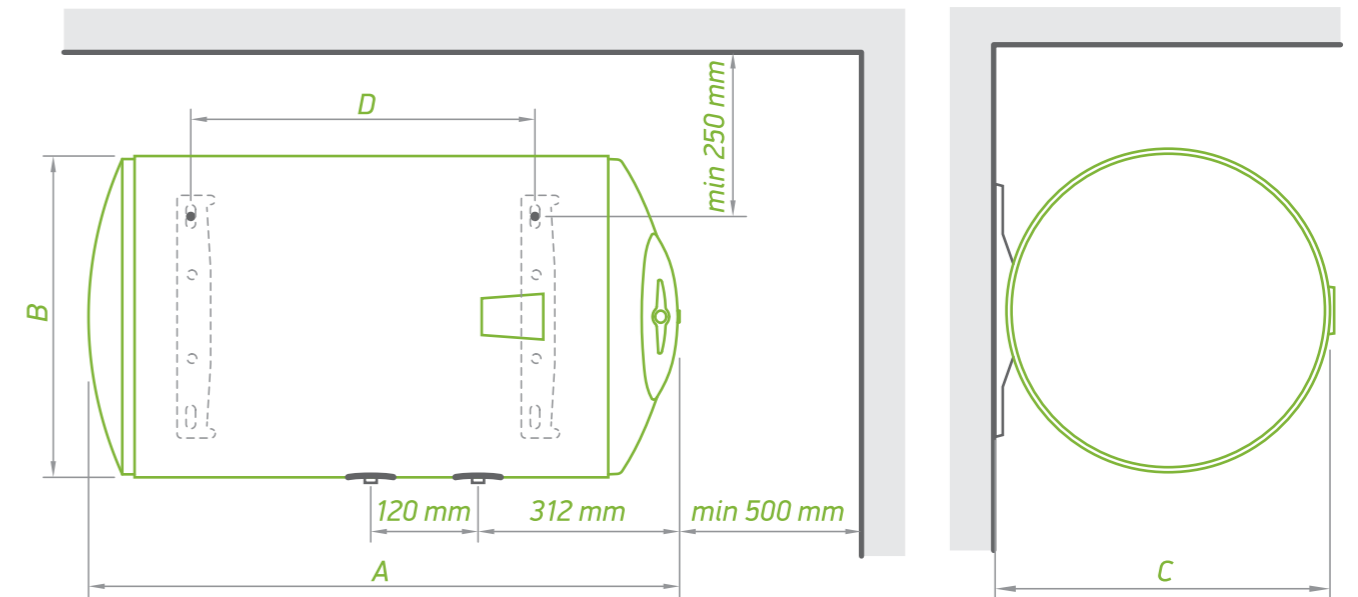
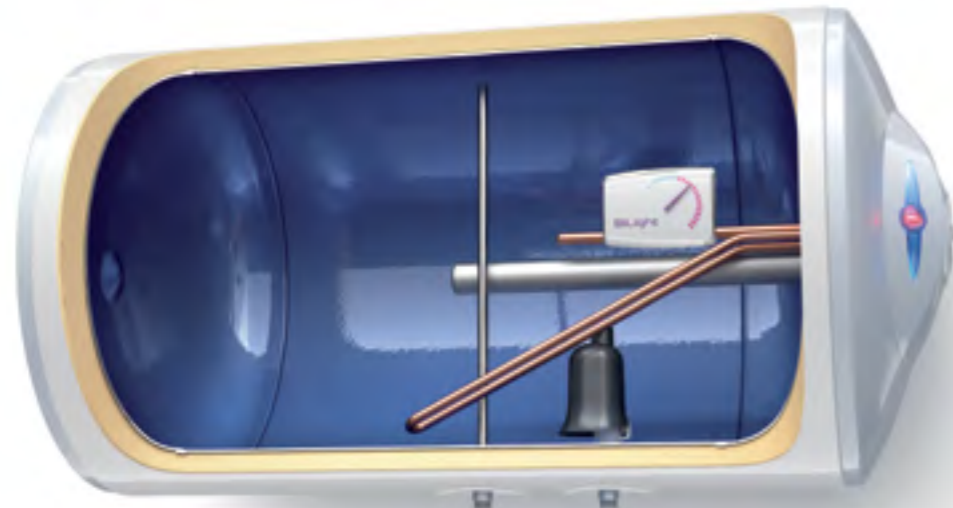
\*incoming-outgoing thermal transfer fluid in the heat exchanger  
\*\*incoming thermal transfer fluid in the heat exchanger

## BiLight kettős integrált hőcserélővel

- BILIGHT FUNKCIÓ
- TURBULÁTOR
- INSUTECH TECHNOLOGIA
- NINCS HŐHÍD
- PISTON
- ROZSDAMENTES ACÉLCSŐ
- RÉZ FŰTŐBETÉT
- HIGIÉNAI TANÚSÍTVÁNY
- CRYSTALTECH
- PLAZMAHEGESZTÉS
- ÁLLÍTHATÓ HŐFOKSZABÁLYOZÓ







## BiLight Horizontal

➤ **ÚJ DUGATTYÚFŰVÓKA:** Forradalmi megoldás a több meleg víz érdekében\*

➤ **RÉZ FŰTŐBETÉT**

➤ **BILIGHT VISSZAJELZÉS:**

- Piros fény a melegítési üzemmódhoz
- Kék fény a használatra kész üzemmódhoz

➤ **FŐKAPCSOLÓ**

➤ **FAGYÁSGÁTLÓ** funkció

➤ **ECO BEÁLLÍTÁS** a hőszabályozón a költséghatékony és tartós üzem érdekében

➤ Mérettartomány 30 L - 150 L



BILIGHT FUNKCIÓ



KAPILLÁRIS  
TERMOZTÁT



INSUTECH  
TECHNOLÓGIA



NINCS HÓHÍD



RÉZ FŰTŐBETÉT



PISTON



ROZSDAMENTES  
ACÉLCŐ



CRYSTALTECH



PLAZMAHEGESZTÉS



HIGIÉNIAI  
TANÚSÍTVÁNY



ÁLLÍTHATÓ  
HŐFOKSZABÁLYOZÓ

\* Akár 40%-kal több meleg víz kivittől függően, a korábbi DUGATTYÚ fűvókákkal rendelkező TESI BiLight vízszintes kivitelekhez képest. Az ÚJ dugattyúfűvókával a vízszintes TESI vízmelegítő hasonló mennyiségű meleg vizet szolgáltat, mint a függőleges.

TÍPUS		BILIGHT SLIM 30 H	BILIGHT SLIM 50 H	BILIGHT 80 H	BILIGHT 100 H	BILIGHT 120 H	BILIGHT 150 H
KÓD		GCHL 303515 B12 TSRC	GCH 503520 B12 TSR	GCH 804420 B12 TSR	GCH 1004420 B12 TSRC	GCH 1204430 B12 TSR	GCH 1504430 B12 TSRC
Valós űrtartalom	L	30	50	82	100	120	143
Átmérő	mm	353	353	440	440	440	440
Névleges teljesítmény	W	1500	2000	2000	2000	3000	3000
Melegítési idő -Δt 45 K (15 - 60° C)		1h 02 min	1 h 18 min	2 h 08 min	2 h 36 min	2 h 05 min	2 h 29 min
Éves áramfogyasztás, AEC	kWh	577	1418	1422	2750	2727	4540
Energiaosztály		C	C	C	C	C	C
Terhelési profil		S	M	M	L	L	L
*T alapbeállítás	°C	60	70	60	75	70	60
**V 40	L	30	78	111	138	160	240
***T max	°C	70	70	70	75	70	70
****Max 40	L	36	78	146	177	213	240
Szigetelés	mm	18	18	18	18	18	18

A TERMÉK MÉRETEI		BILIGHT SLIM 30 H	BILIGHT SLIM 50 H	BILIGHT 80 H	BILIGHT 100 H	BILIGHT 120 H	BILIGHT 150 H
height (B)	mm	353	353	440	440	440	440
width (A)	mm	566	803	855	995	1160	1325
mélység (C)	mm	380	380	467	467	467	467
D	mm	241	411	407	552	702	927

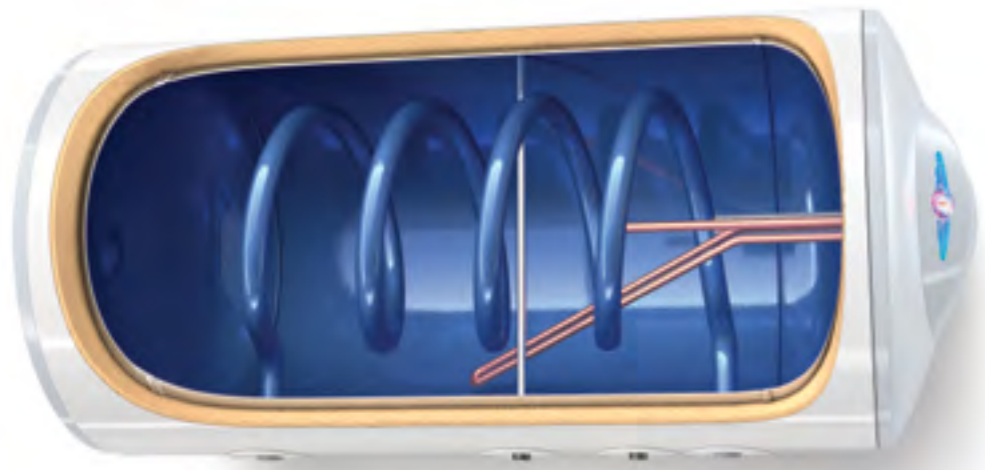
\*T alapbeállítás – a gyártó által az adott elektromos vízmelegítő típuson beállított optimális üzemi hőmérséklet

\*\*V 40 – az a melegvíz-mennyiség, amelyet az elektromos vízmelegítő T alapbeállítás üzemmódban működve előállít

\*\*\*T max – az elektromos vízmelegítő maximális üzemi hőmérséklete

\*\*\*\*Max 40 – a maximális melegvíz-mennyiség, amelyet az elektromos vízmelegítő maximális hőmérsékleten működve előállít.

## BiLight Horizontal hőcserélővel



### BiLight Horizontal hőcserélővel

Lehetőség **ALTERNATÍV/MEGÚJULÓ** energiaforrásról történő használatra

#### REZ FŰTŐBETÉT

#### BILIGHT VISSZAJELZÉS:

- Piros fény a melegítési üzemmódhoz
- Kék fény a használatra kész üzemmódhoz

#### FŐKAPCSOLÓ

FAGYÁSGÁTLÓ funkció

ECO BEÁLLÍTÁS a hőszabályozón a költséghatékony és tartós üzem érdekében

Mérettartomány 80 L - 120 L



BILIGHT FUNKCIÓ



KAPILLÁRIS  
TERMOSZTÁT



INSUTECH  
TECHNOLÓGIA



NINCS HŐHÍD



COPPER  
HEATING ELEMENT



PISTON



ROZSDAMENTES  
ACÉLCŐ



Crystal  
Tech



PLAZMAHEGESZTÉS

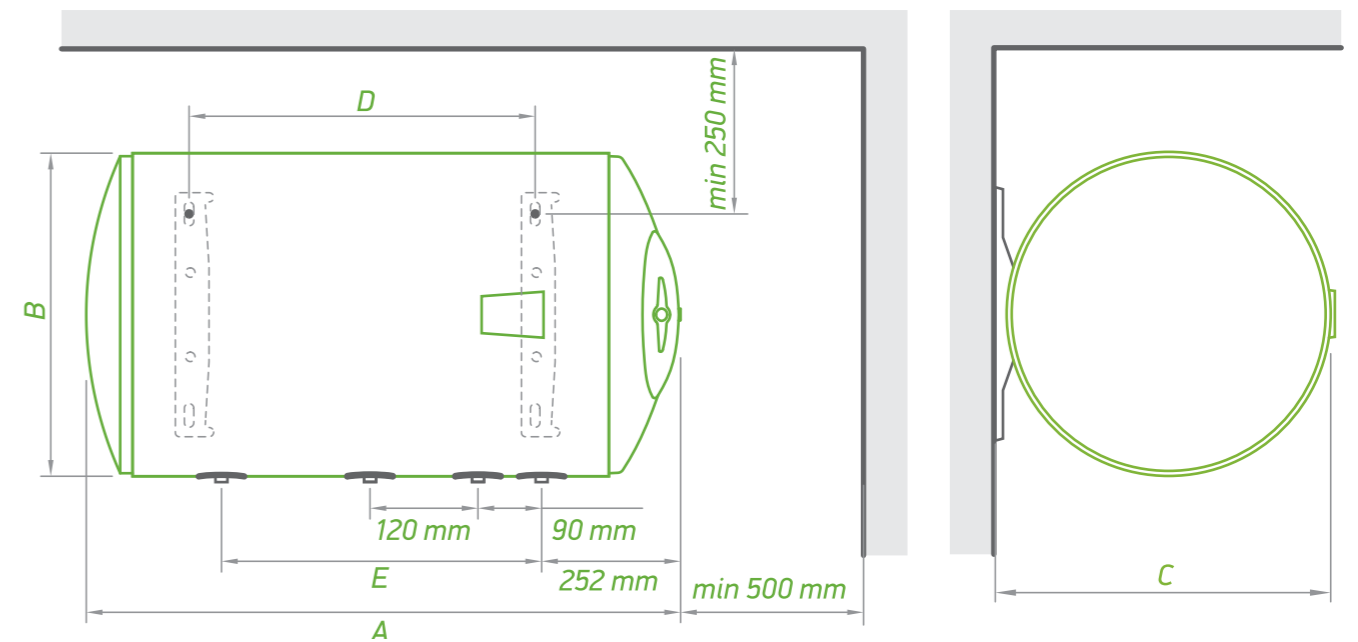


HIGIÉNIAI  
TANÚSÍTVÁNY



ÁLLÍTHATÓ  
HŐFOKSZABÁLYOZÓ

## BiLight Horizontal hőcserélővel



TÍPUS		BILIGHT80 HS	BILIGHT 100 HS	BILIGHT 120 HS
KÓD		GCHS 804420 B12 TSRC	GCHS 1004420 B12 TSRC	GCHS 1204420 B12 TSRC
Valós űrtartalom	L	81	98	118
Átmérő	mm	440	440	440
Névleges teljesítmény	W	2000	2000	2000
Melegítési idő - Δ t 45 K (15 - 60 ° C)**80 ° C		0 h 54 min	0 h 45 min	0 h 48 min
Energiaosztály		C	C	C
A hőcserélő felülete	m <sup>2</sup>	0,21	0,28	0,28
A hőcserélő kapacitása	L	0,9	1,2	1,2
Energiacsere folyamatos üzemmódban (max. hőcserélő-kimenet) *60-80 ° C	kW	2,9	5,7	5,7
Háztartási melegvíz folyamatos térfogatárama Δ t 35 ° C, *60-80 ° C mellett	L/h	70	139	139
Statikus veszteségek, S	W	63	74	90
Szigetelés	mm	18	18	18

A TERMÉK MÉRETEI		BILIGHT80 HS	BILIGHT 100 HS	BILIGHT 120 HS
height (B)	mm	440	440	440
width (A)	mm	855	995	1160
mélység (C)	mm	467	467	467
D	mm	407	552	702
E	mm	360	480	480

\* bejövő-kimenő hőátadó folyadék a hőcserélőben

\*\* a hőcserélőbe beérkező hőátadó folyadék



# Anticalc

*Tökéletes védelem a vízkő ellen*

- Az **Anticalc** családba tartozó vízmelegítők tartós és megbízható működésre lettek kifejlesztve kemény, sok ásványi anyagot tartalmazó és/vagy kémiaiag agresszív vizet használó háztartások számára. A sima felületű, zománcozott acél burkolatba beépített kettős fűtőbetét megnövelt felülete jelentősen lassítja és korlátozza a vízkő lerakódásának folyamatát.
- A típuscsalád készülékei zajmentesen működnek és könnyen szervizelhetők, mivel nem igénylik a víztartály előzetes leeresztését.
- Az **Anticalc** termékcsalád tagjai az **Anticalc**, az **Anticalc Slim** és az **Anticalc Reversible** sorozat.





## Anticalc

### ➤ KETTŐS SZÁRAZ FŰTŐBETÉT:

- Vízkő elleni védelem
- Zajtalan működés
- Egyszerű karbantartás
- Két teljesítménybeállítás

### ➤ KÜLSŐ SZABÁLYZÓ

### ➤ KÖLTSÉGHATÉKONY MŰKÖDTETÉS

### ➤ PRECÍZ, KAPILLÁRIS TERMOSZTÁT

### ➤ HOSSZABB TERMÉKÉLETTARTAM: a száraz fűtőbetét jóvoltából

### ➤ TURBÓ: A fűtőbetét fokozott teljesítményének bekapcsolása

### ➤ BILIGHT VISSZAJELZÉS:

- Piros fény a melegítési üzemmódhoz
- Kék fény a használatra kész üzemmódhoz

### ➤ Mérettartomány 50 L - 150 L



BILIGHT FUNKCIÓ



KAPILLÁRIS TERMOSZTÁT



INSUTECH TECHNOLOGIA



NINCS HŐHÍD



PISTON



ROZSDAMENTES ACÉLCŐ



SZÁRAZ FŰTŐBETÉT



HIGIÉNIAI TANÚSÍTVÁNY



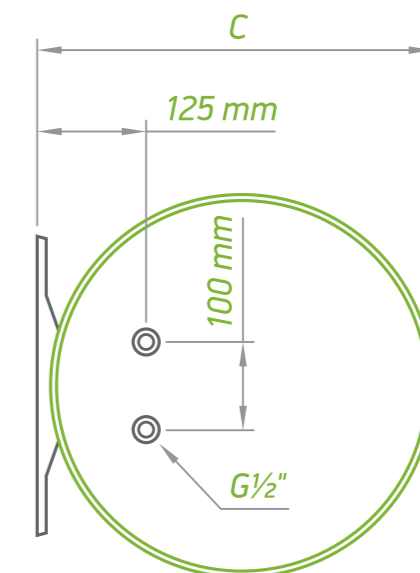
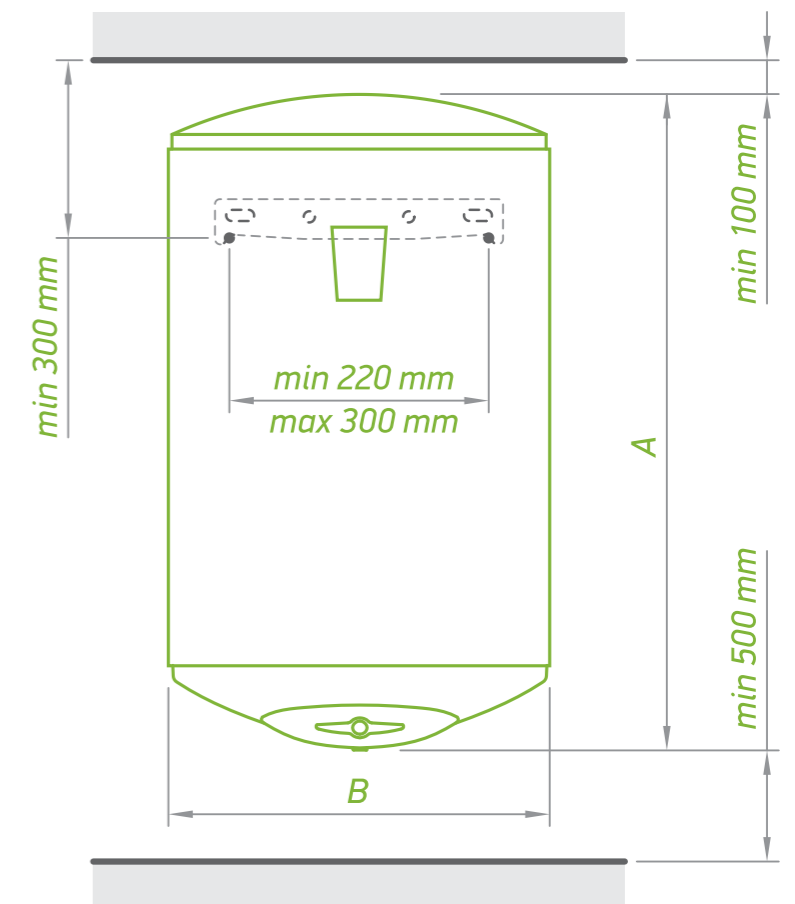
CRYSTALTECH



PLAZMAHEGESZTÉS



VÍZKŐ ELLENI VÉDELEM



TÍPUS		ANTICALC 50	ANTICALC 80	ANTICALC 100	ANTICALC 120	ANTICALC 150
KÓD		GCV 504416D B14 TBR(C)	GCV 804424D B14 TBR(C)	GCV 1004424D B14 TBR(C)	GCV 1204424D B14 TBR(C)	GCV 1504424D B14 TBR(C)
Valós űrtartalom	L	50	82	100	120	143
Átmérő	mm	440	440	440	440	440
Névleges teljesítmény	W	1600 / 800	2400 / 1200	2400 / 1200	2400 / 1200	2400 / 1200
Melegítési idő -Δ t 45 K (15 - 60° C)		1 h 37 min 3 h 15 min	1 h 47 min 3 h 34 min	2 h 10 min 4 h 20 min	2 h 36 min 5 h 13 min	3 h 07 min 6 h 13 min
Éves áramfogyasztás, AEC	kWh	1392	2748	2756	4346	4377
Energiaosztály		C	C	C	C	C
Terhelési profil		M	L	L	XL	XL
*T alapbeállítás	°C	60	70	60	70	65
**V 40	L	74	147	142	219	232
***T max	°C	70	70	70	70	70
****Max 40	L	88	147	170	219	257
Szigetelés	mm	18	18	18	18	18

\*T alapbeállítás – a gyártó által az adott elektromos vízmelegítő típuson beállított optimális üzemi hőmérséklet

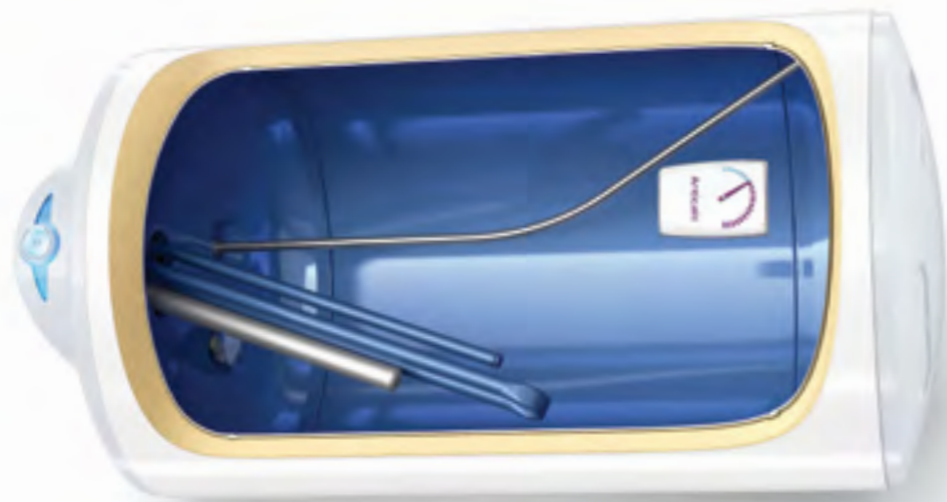
\*\*V 40 – az a melegvíz-mennyiség, amelyet az elektromos vízmelegítő T alapbeállítás üzemmódban működve előállít

\*\*\*T max – az elektromos vízmelegítő maximális üzemi hőmérséklete

\*\*\*\*Max 40 – a maximális melegvíz-mennyiség, amelyet az elektromos vízmelegítő maximális hőmérsékleten működve előállít.

A TERMÉK MÉRETEI		ANTICALC 50	ANTICALC 80	ANTICALC 100	ANTICALC 120	ANTICALC 150
KÓD		GCV 504416D B14 TBR(C)	GCV 804424D B14 TBR(C)	GCV 1004424D B14 TBR(C)	GCV 1204424D B14 TBR(C)	GCV 1504424D B14 TBR(C)
magasság (A)	mm	608	858	998	1163	1327
szélesség (B)	mm	440	440	440	440	440
mélység (C)	mm	467	467	467	467	467

## Anticalc Reversible



### Anticalc Reversible

↳ **ELFORDÍTHATÓ:** Függetlenül és vízszintesen is felszerelhető

↳ **SZÁRAZ FŰTŐBETÉT:**

- Vízkő elleni védelem
- Zajtalan működés
- Egyszerű karbantartás
- Két teljesítménybeállítás

↳ **KÜLSŐ HŐFOKSZABÁLYZÓ**

↳ **PRECÍZ, KAPILLÁRIS TERMOSZTÁT**

↳ **HOSSZABB TERMÉKÉLETTARTAM:** a száraz fűtőbetét jóvoltából

↳ **TURBÓ:** A fűtőbetét fokozott teljesítményének bekapcsolása

↳ **BILIGHT VISSZAJELZÉS:**

- Piros fény a melegítési üzemmódhoz
- Kék fény a használatra kész üzemmódhoz

↳ Mérettartomány 50 L - 150 L

TÍPUS		ANTICALC 50 REV	ANTICALC 80 REV	ANTICALC 100 REV	ANTICALC 120 REV	ANTICALC 150 REV
KÓD		GCR 504416D B14 TBRC	GCR 804424D B14 TBRC	GCR 1004424D B14 TBRC	GCR 1204424D B14 TBRC	GCR 1504424D B14 TBRC
Valós űrtartalom	L	50	82	100	120	143
Átmérő	mm	440	440	440	440	440
Névleges teljesítmény	W	1600 / 800	2400 / 1200	2400 / 1200	2400 / 1200	2400 / 1200
Melegítési idő -Δ t 45 K (15 - 60° C)		1 h 37 min 3 h 15 min	1 h 47 min 3 h 34 min	2 h 10 min 4 h 21 min	2 h 36 min 5 h 13 min	3 h 07 min 6 h 13 min
Éves áramfogyasztás, AEC	kWh	1392	2748	2756	4346	4377
Energiaosztály		C	C	C	C	C
Terhelési profil		M	L	L	XL	XL
*T alapbeállítás	°C	60	70	60	70	65
**V 40	L	74	147	142	219	232
***T max	°C	70	70	70	70	70
****Max 40	L	88	147	170	219	257
Szigetelés	mm	18	18	18	18	18

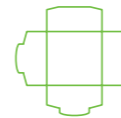
\*T alapbeállítás – a gyártó által az adott elektromos vízmelegítő típuson beállított optimális üzemi hőmérséklet

\*\*V 40 – az a melegvíz-mennyiség, amelyet az elektromos vízmelegítő T alapbeállítás üzemmódban működve előállít

\*\*\*T max – az elektromos vízmelegítő maximális üzemi hőmérséklete

\*\*\*\*Max 40 – a maximális melegvíz-mennyiség, amelyet az elektromos vízmelegítő maximális hőmérsékleten működve előállít.

## Anticalc Reversible



ELFORDÍTHATÓ TÍPUSOK



BILIGHT FUNKCIÓ



KAPILLÁRIS  
TERMOSZTÁT



INSUTECH  
TECHNOLÓGIA



NINCS HŐHÍD



PISTON



ROZSDAMENTES  
ACÉLCSŐ



SZÁRAZ FŰTŐBETÉT



HIGIÉNIAI  
TANÚSÍTVÁNY



CRYSTALTECH



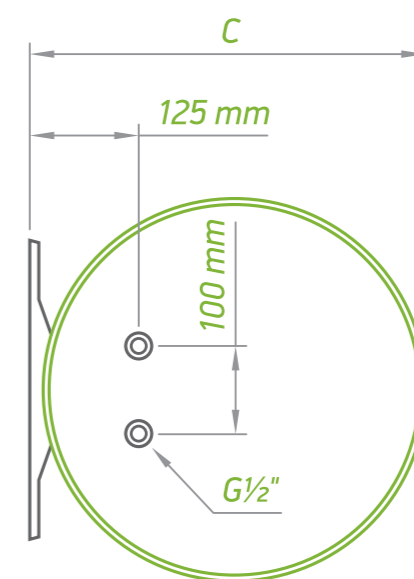
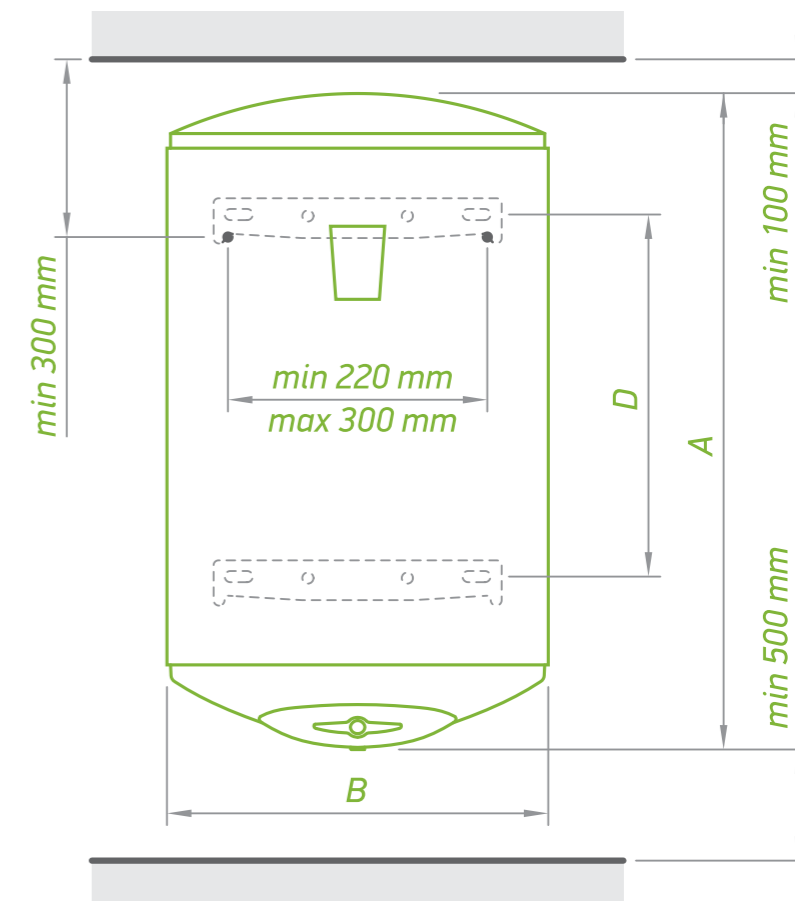
PLAZMAHEGESZTÉS



VÍZKŐ ELLENI  
VÉDELEM



KAPILLÁRIS  
TERMOSZTÁT



A TERMÉK MÉRETEI		ANTICALC 50 REV	ANTICALC 80 REV	ANTICALC 100 REV	ANTICALC 120 REV	ANTICALC 150 REV
KÓD		GCR 504416D B14 TBRC	GCR 804424D B14 TBRC	GCR 1004424D B14 TBRC	GCR 1204424D B14 TBRC	GCR 1504424D B14 TBRC
magasság (A)	mm	608	858	998	1163	1327
szélesség (B)	mm	440	440	440	440	440
mélység (C)	mm	467	467	467	467	467
D	mm	183	407	552	702	827



# Compact

*Kis helyigény, nagy teljesítmény*

- A **Compact** család vízmelegítői alkalmasak kis és szűk helyiségekbe történő beépítésre, a melegvíz felhasználási helyén. A helyiség belső kialakításától és a meglévő közművektől függően az ilyen készülékek a mosogató vagy keverőcsap alá vagy fölé is felszerelhetők. A Compact családba tartozó elektromos vízmelegítők kapacitása 5 litertől 30 literig terjed.
- Az egységek lapos alja a felhasználási helyen történő elhelyezés esetén lehetővé teszi a közvetlenül a padlóra vagy szekrénybe történő beépítést, így elkerülhető a falfúrás.





## Compact 5

- RÉZ FŰTŐBETÉT
- KOMPAKT MÉRET
- VÉDELEM A KORRÓZIÓVAL SZEMBEN a zománcbevonatnak köszönhetően
- POLIURETÁN SZIGETELÉS
- VISSZAJELZŐ az üzemmód jelzéséhez
- MOSOGATÓ ALATTI TELEPÍTÉS
- PADLÓN ÁLLÓ TELEPÍTÉS

TÍPUS	COMPACT 5		
KÓD	GCU 0515 M02 RC		
Valós űrtartalom	L		5
Névleges teljesítmény	W		1500
Melegítési idő -Δ t 45 K (15 - 60 °C)			0 h 10 min
Éves áramfogyasztás, AEC	kWh		571
Energiaosztály			B
Terhelési profil			XXS
*T alapbeállítás	°C		65
**V 40	L		8
***T max	°C		65
****Max 40	L		8

\*T alapbeállítás – a gyártó által az adott elektromos vízmelegítő típuson beállított optimális üzemi hőmérséklet

\*\*V 40 – az a melegvíz-mennyiség, amelyet az elektromos vízmelegítő T alapbeállítás üzemmódban működve előállít

\*\*\*T max – az elektromos vízmelegítő maximális üzemi hőmérséklete

\*\*\*\*Max 40 – a maximális melegvíz-mennyiség, amelyet az elektromos vízmelegítő maximális hőmérsékleten működve előállít.



MOSOGATÓ ALÁ SZERELHETŐ



EGYSZERŰ TELEPÍTÉS



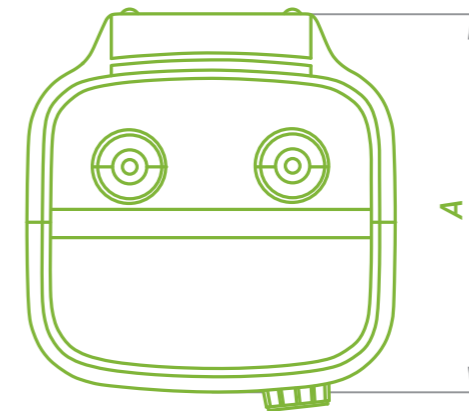
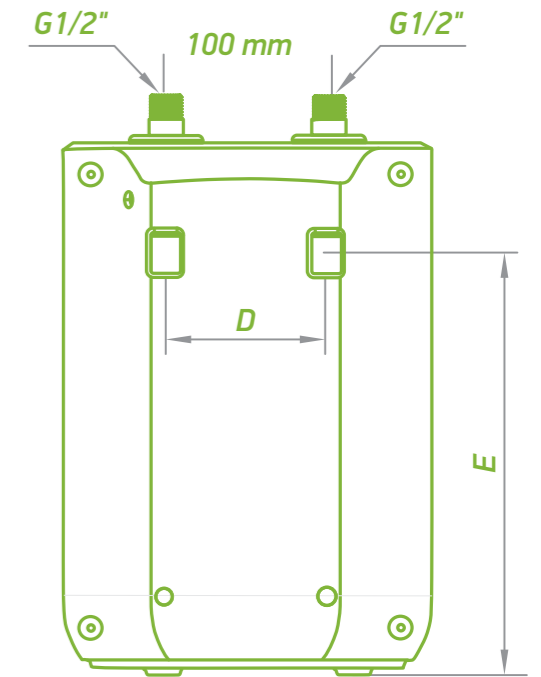
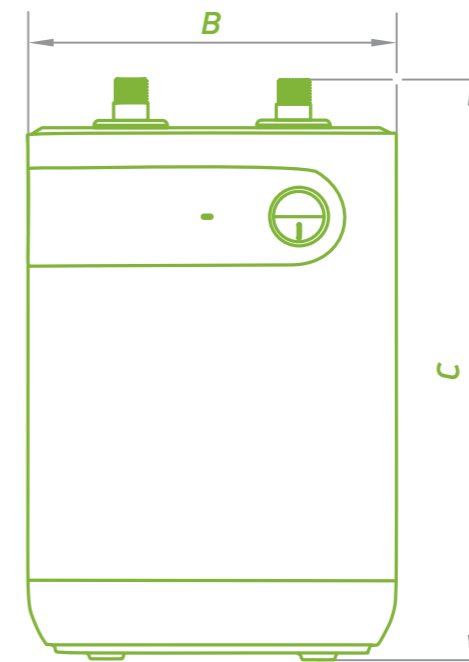
ÁLLÍTHATÓ HŐFOKSZABÁLYOZÓ



VÉDŐANÓD



KOMPAKT MÉRET



A TERMÉK MÉRETEI	COMPACT 5		
KÓD	GCU 0515 M02 RC		
magasság (A)	mm		227
szélesség (B)	mm		234
mélység (C)	mm		328

## Compact 7



### Compact 7

#### REZ FŰTŐBETÉT

VÉDELEM A KORRÓZIÓVAL SZEMBEN a zománcbevonatnak köszönhetően

#### POLIURETÁN SZIGETELÉS

#### VISSZAJELZŐ FOR:

- Tápellátás
- Üzem mód

#### MOSOGATÓ FELETTI ÉS ALATTI TELEPÍTÉS

A mosogató alatti kivitelnél **PADLÓN ÁLLÓ TELEPÍTÉS**

TÍPUS		COMPACT 7 A	COMPACT 7 U
KÓD		GCA 0715 G01 RC	GCU 0715 G01 RC
Valós űrtartalom	L	6,5	6,5
Névleges teljesítmény	W	1500	1500
Melegítési idő -Δt 45 K (15 - 60° C)		0 h 14 min	0 h 14 min
Éves áramfogyasztás, AEC	kWh	525	550
Energiaosztály		A	B
Terhelési profil		XXS	XXS
*T alapbeállítás	°C	65	65
**V 40	L	12	11
***T max	°C	65	65
****Max 40	L	12	11

\*T alapbeállítás – a gyártó által az adott elektromos vízmelegítő típuson beállított optimális üzemi hőmérséklet

\*\*V 40 – az a melegvíz-mennyiség, amelyet az elektromos vízmelegítő T alapbeállítás üzemmódban működve előállít

\*\*\*T max – az elektromos vízmelegítő maximális üzemi hőmérséklete

\*\*\*\*Max 40 – a maximális melegvíz-mennyiség, amelyet az elektromos vízmelegítő maximális hőmérsékleten működve előállít.

## Compact 7



EGYSZERŰ  
TELEPÍTÉS



ÁLLÍTHATÓ  
HŐFOKSZABÁLYOZÓ



ANODE  
PROTECTOR  
VÉDŐANÓD



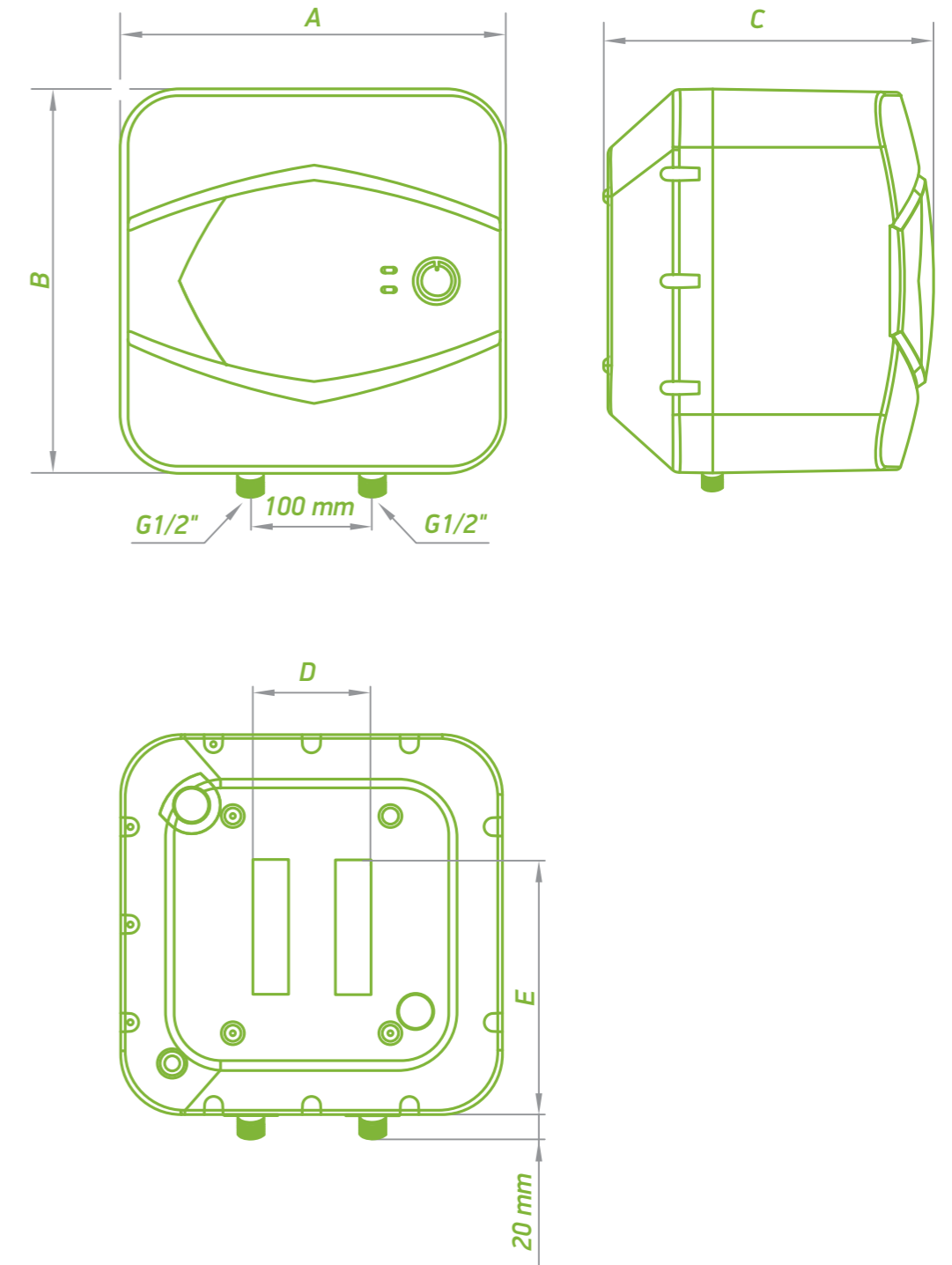
KOMPAKT  
MÉRET



MOSOGATÓ FELE  
SZERELHETŐ



MOSOGATÓ ALÁ  
SZERELHETŐ



A TERMÉK MÉRETEI		COMPACT 7 A	COMPACT 7 U
KÓD		GCA 0715 G01 RC	GCU 0715 G01 RC
magasság (A)	mm	315	315
szélesség (B)	mm	315	315
mélység (C)	mm	278	278

## Compact 10/15



### Compact 10/15

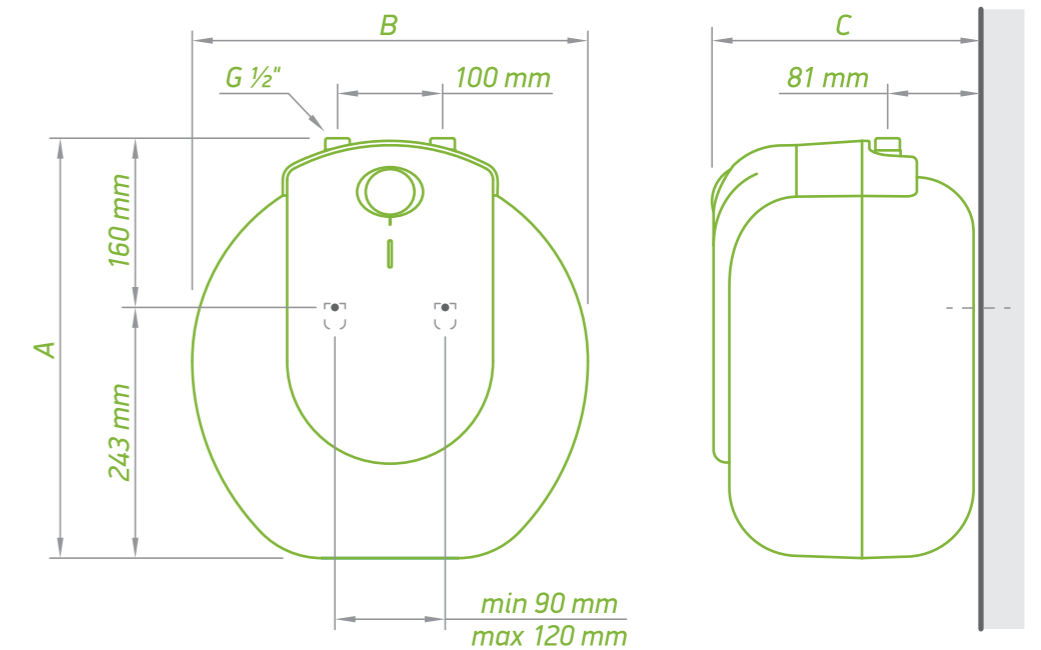
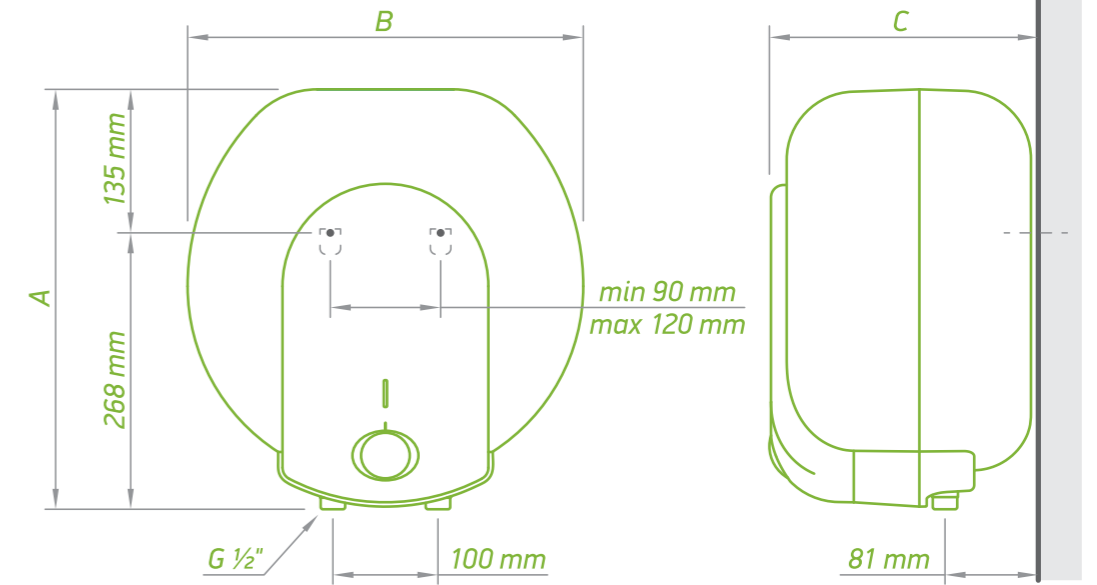
- **ELEGÁNS, KOMPAKT KIALAKÍTÁS**
- **HELYTAKARÉKOS**
- **KÉNYELMES, NYOMÓGOMBOS HŐFOKSZABÁLYZÓ**  
a víz hőfokának fokozatmentes beállításához
- **BILIGHT VISSZAJELZÉS:**
  - Piros fény a melegítési üzemmódhoz
  - Kék fény a használatra kész üzemmódhoz
- **MOSOGATÓ FELETTI ÉS ALATTI TELEPÍTÉS**
- Mérettartomány 10 L - 15 L

TÍPUS		COMPACT 10 A	COMPACT 15 A	COMPACT 10 U	COMPACT 15 U
KÓD		GCA 1015 L52 RC	GCA 1515 L52 RC	GCU 1015 L52 RC	GCU 1515 L52 RC
Valós űrtartalom	L	10	15	10	15
Névleges teljesítmény	W	1500	1500	1500	1500
Melegítési idő -Δ t 45 K (15 - 60° C)		0 h 20 min	0 h 31 min	0 h 20 min	0 h 31 min
Éves áramfogyasztás, AEC	kWh	525	534	573	571
Energiaosztály		A	B	B	B
Terhelési profil		XXS	XXS	XXS	XXS
*T alapbeállítás	°C	60	60	60	60
**V 40	L	16	25	15	22
***T max	°C	70	70	70	70
****Max 40	L	18	27	16	27

\*T alapbeállítás – a gyártó által az adott elektromos vízmelegítő típuson beállított optimális üzemi hőmérséklet  
 \*\*V 40 – az a melegvíz-mennyiség, amelyet az elektromos vízmelegítő T alapbeállítás üzemmódban működve előállít  
 \*\*\*T max – az elektromos vízmelegítő maximális üzemi hőmérséklete  
 \*\*\*\*Max 40 – a maximális melegvíz-mennyiség, amelyet az elektromos vízmelegítő maximális hőmérsékleten működve előállít.

## Compact 10/15

- BILIGHT FUNKCIÓ
- CRYSTALTECH
- NYOMÓ-FORGÓGOMB
- KOMPAKT MÉRET
- EGYSZERŰ TELEPÍTÉS
- MOSOGATÓ FŐLÉ SZERELHETŐ
- MOSOGATÓ ALÁ SZERELHETŐ



A TERMÉK MÉRETEI		COMPACT 10 A	COMPACT 15 A	COMPACT 10 U	COMPACT 15 U
KÓD		GCU 1015 L52 RC	GCU 1515 L52 RC	GCU 1015 L52 RC	GCU 1515 L52 RC
magasság (A)	mm	399	399	399	399
szélesség (B)	mm	377	377	377	377
mélység (C)	mm	247	304	247	304



## Compact 30



### Compact 30

#### ➤ RÉZ FŰTŐBETÉT

#### ➤ VÉDELEM A KORRÓZIÓVAL SZEMBEN

a zománcbevonatnak köszönhetően

#### ➤ POLIURETÁN SZIGETELÉS

#### ➤ VISSZAJELZŐK:

- Tápellátás
- Üzem mód

#### ➤ MOSOGATÓ FELETTI ÉS ALATTI TELEPÍTÉS

#### ➤ A MOSOGATÓ ALATTI KIVITELNÉL PADLÓN ÁLLÓ TELEPÍTÉS

TÍPUS		COMPACT 30 A	COMPACT 30 U
KÓD		GCA 3015 G01 RC	GCU 3015 G01 RC
Valós űrtartalom	L	27	27
Névleges teljesítmény	W	1500	1500
Melegítési idő -Δ t 45 K (15 - 60° C)		0 h 56 min	0 h 56 min
Éves áramfogyasztás, AEC	kWh	549	559
Energiaosztály		C	C
Terhelési profil		S	S
*T alapbeállítás	°C	65	65
**V 40	L	45	44
***T max	°C	65	65
****Max 40	L	45	44

\*T alapbeállítás – a gyártó által az adott elektromos vízmelegítő típuson beállított optimális üzemi hőmérséklet

\*\*V 40 – az a melegvíz-mennyiség, amelyet az elektromos vízmelegítő T alapbeállítás üzemmódban működve előállít

\*\*\*T max – az elektromos vízmelegítő maximális üzemi hőmérséklete

\*\*\*\*Max 40 – a maximális melegvíz-mennyiség, amelyet az elektromos vízmelegítő maximális hőmérsékleten működve előállít.

## Compact 30



EGYSZERŰ  
TELEPÍTÉS



ÁLLÍTHATÓ  
HŐFOKSZABÁLYOZÓ



ANODE  
PROTECTOR  
VÉDŐANÓD



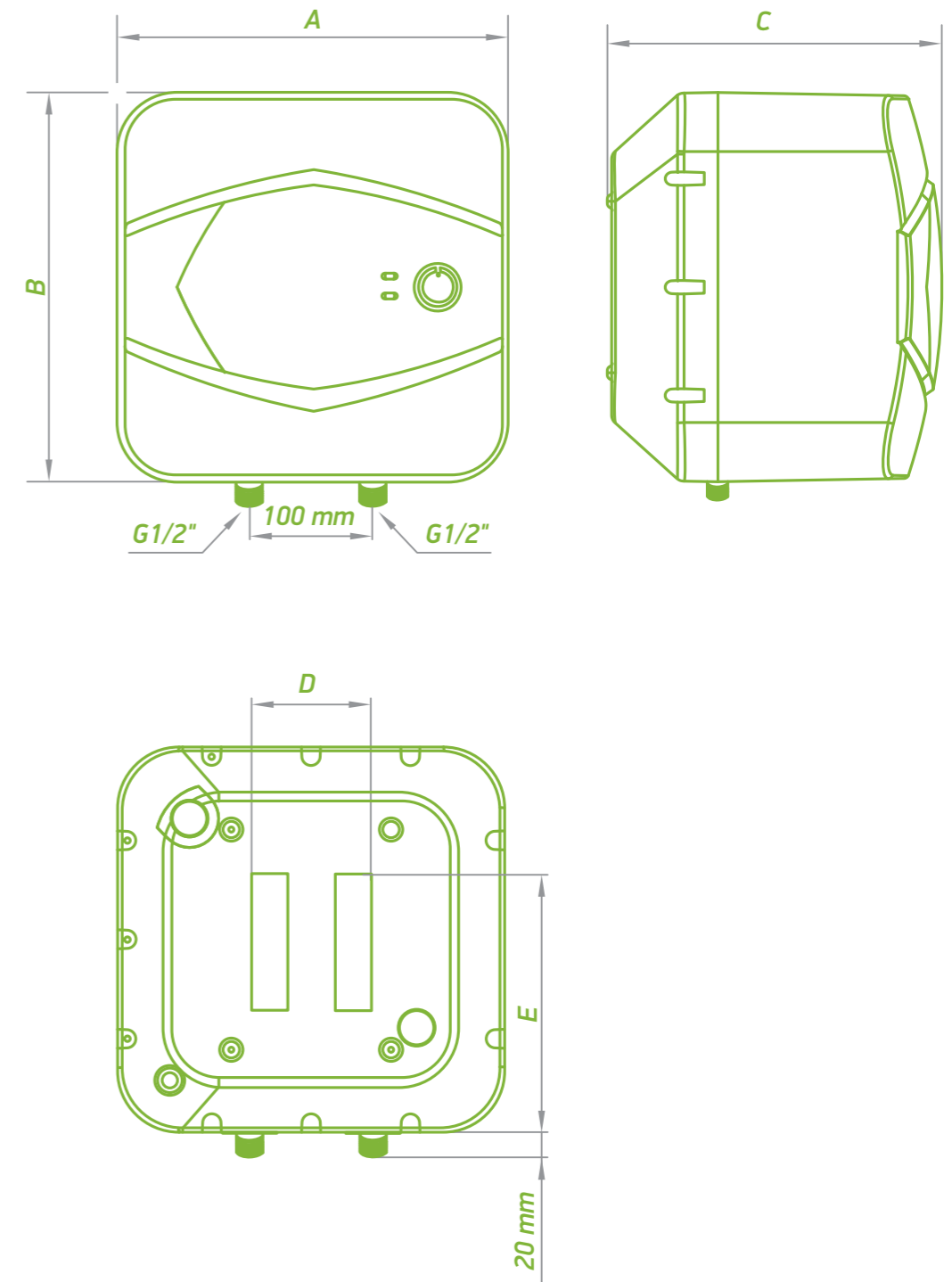
KOMPAKT MÉRET



MOSOGATÓ FŐLÉ  
SZERELHETŐ



MOSOGATÓ ALÁ  
SZERELHETŐ



A TERMÉK MÉRTEI		COMPACT 30 A	COMPACT30 U
KÓD		GCA 3015 G01 RC	GCU 3015 G01 RC
magasság (A)	mm	445	445
szélesség (B)	mm	445	445
mélység (C)	mm	383	383

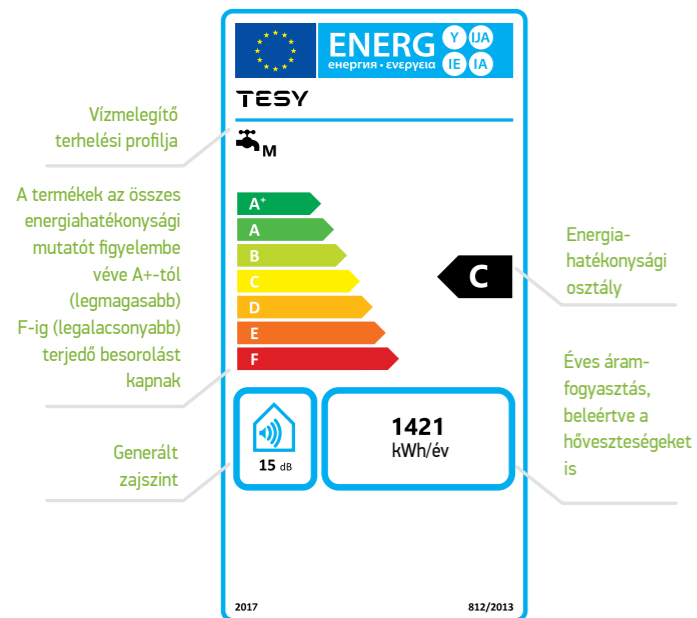
## ENERGIACÍMKE

2015. szeptember 26. óta az ErP (energiával kapcsolatos termékekre vonatkozó) európai uniós irányelvnek megfelelően a TESY minden víztárolója energiahatékonysági címkevel kerül forgalomba.

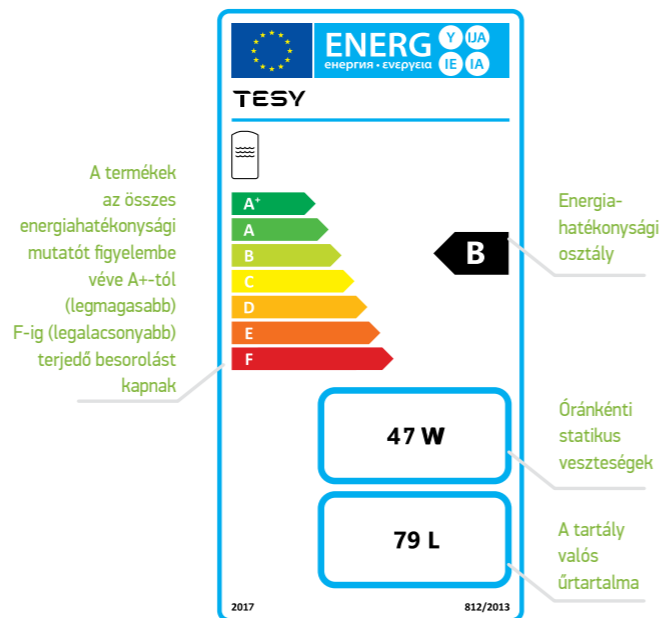
A különböző háztartási készülékeken feltüntetett

energiahatékonysági címkek lehetővé teszik a fogyasztók számára, hogy megalapozott döntést hozzanak a vásárláskor. Ezek a következőkre vonatkozó információkat tartalmazzák a készülék típusáról, energiahatékonysági osztályáról és éves villamos energia fogyasztásáról stb.

### ↳ Hőcserélő nélküli elektromos vízmelegítő



### ↳ Hőcserélős elektromos vízmelegítő









**Tesy Ltd.**

Sofia Park, Building 16 V, 2nd Floor  
1166 Szófia, Bulgária

**tesy.co.hu**



A katalógus marketinganyag, nem minősül ajánlatnak.  
Az egyes modellekkel kapcsolatban forduljon márkakereskedőjéhez.

Copyright © Minden jog fenntartva, v. 1 2023 – TESHY Ltd.